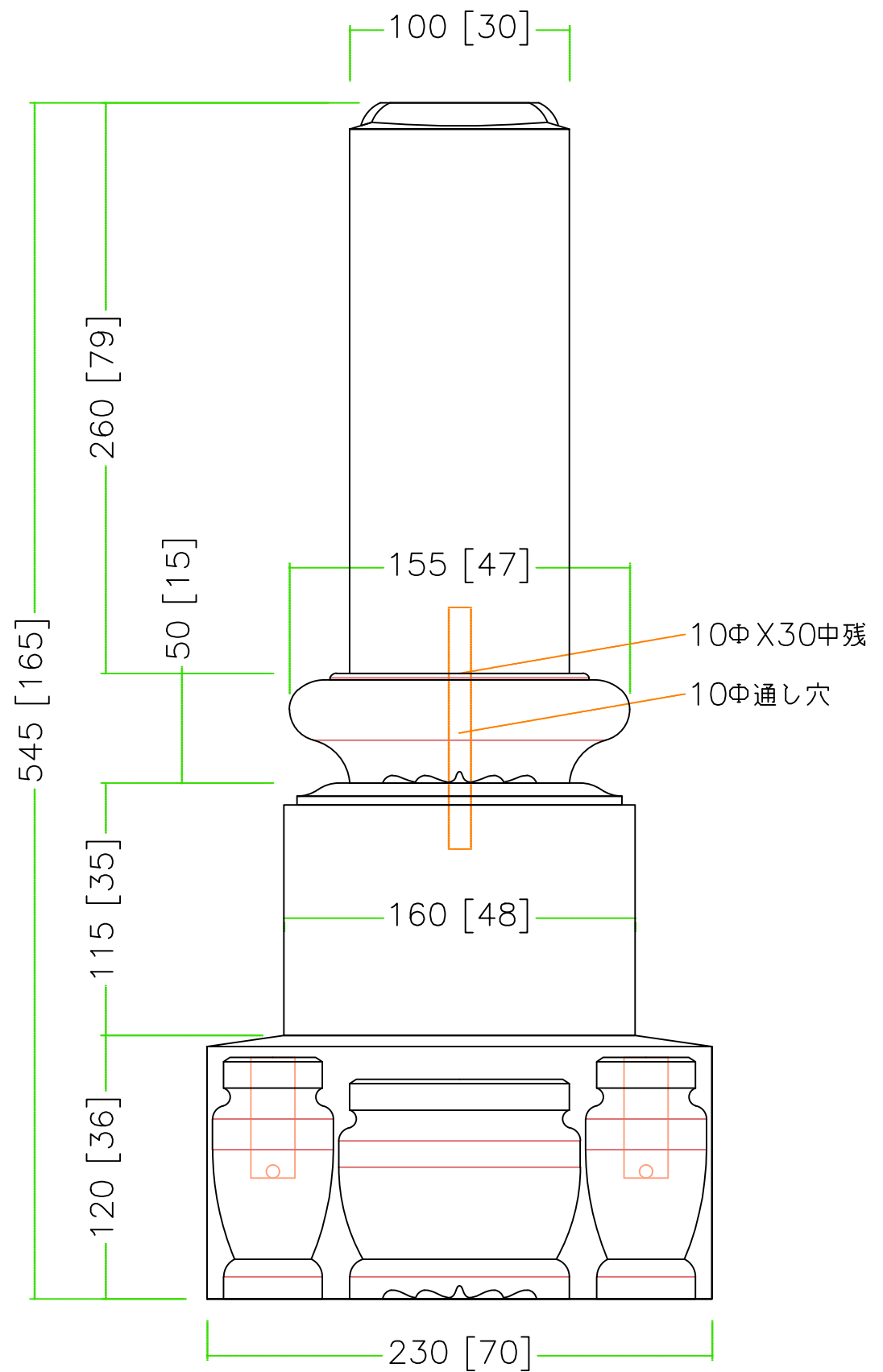


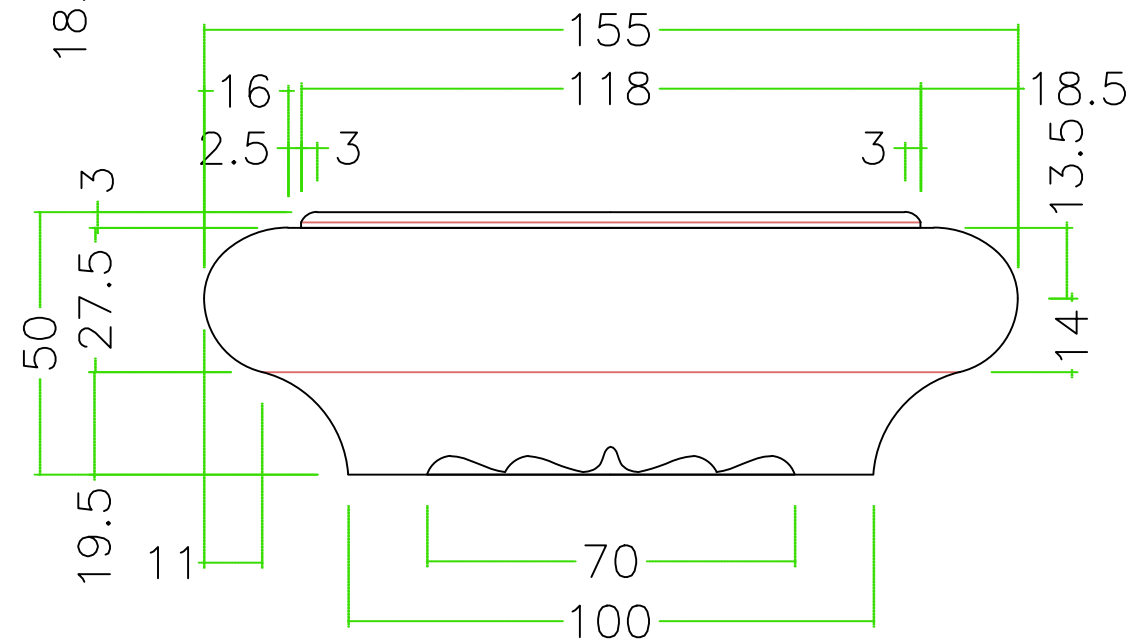
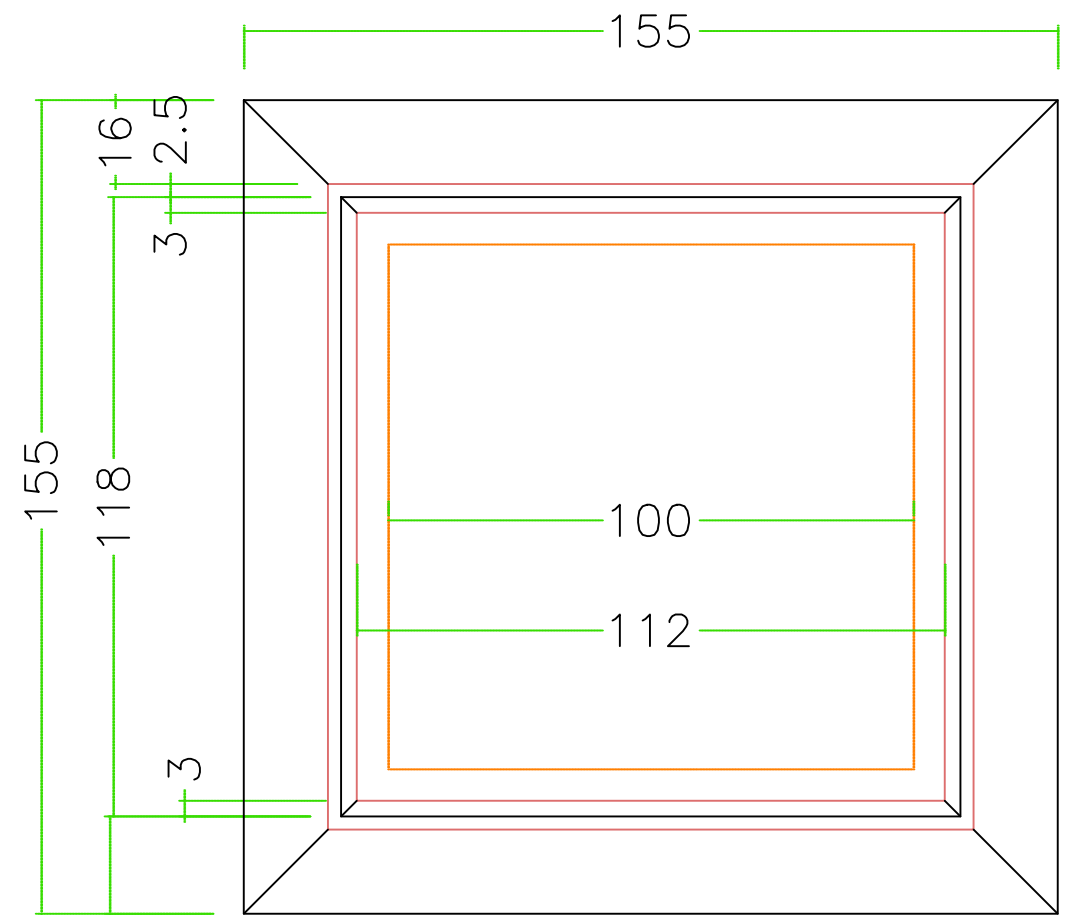
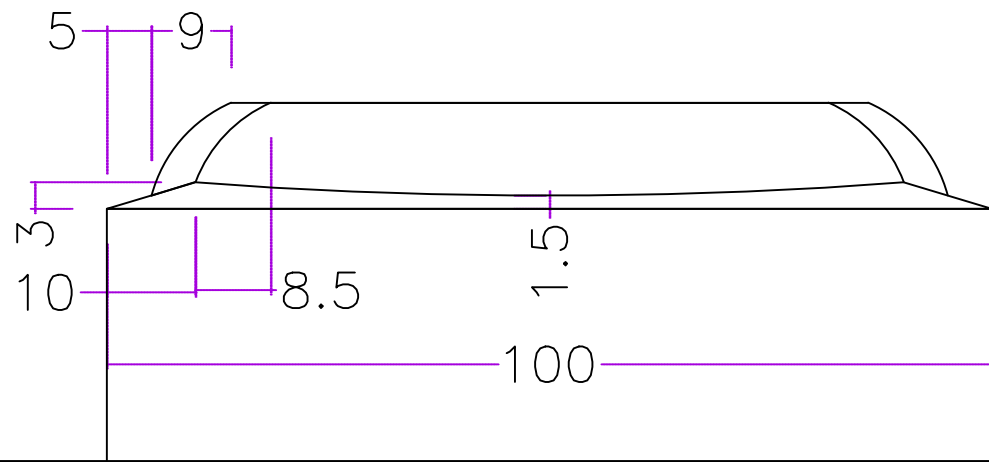
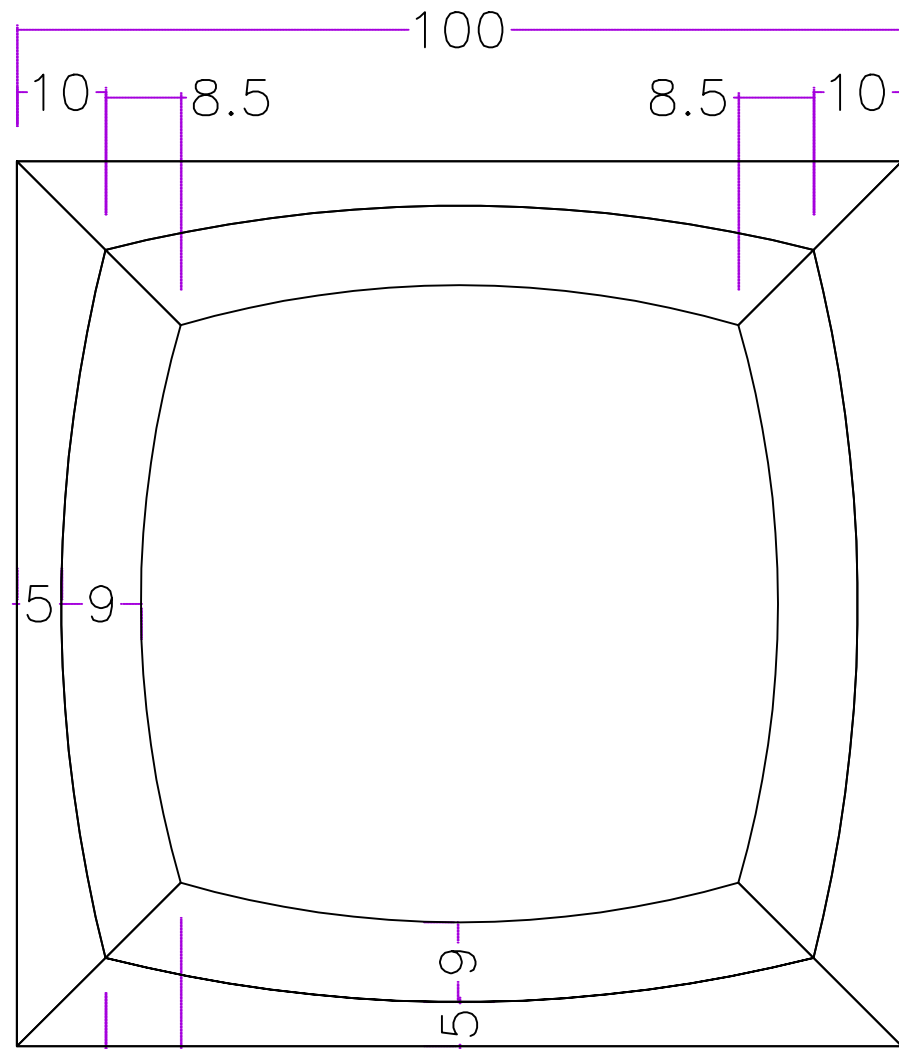
注意 ; [ ]寸法;cm

石種		1尺角	高級型刃付			1
----	--	-----	-------	--	--	---



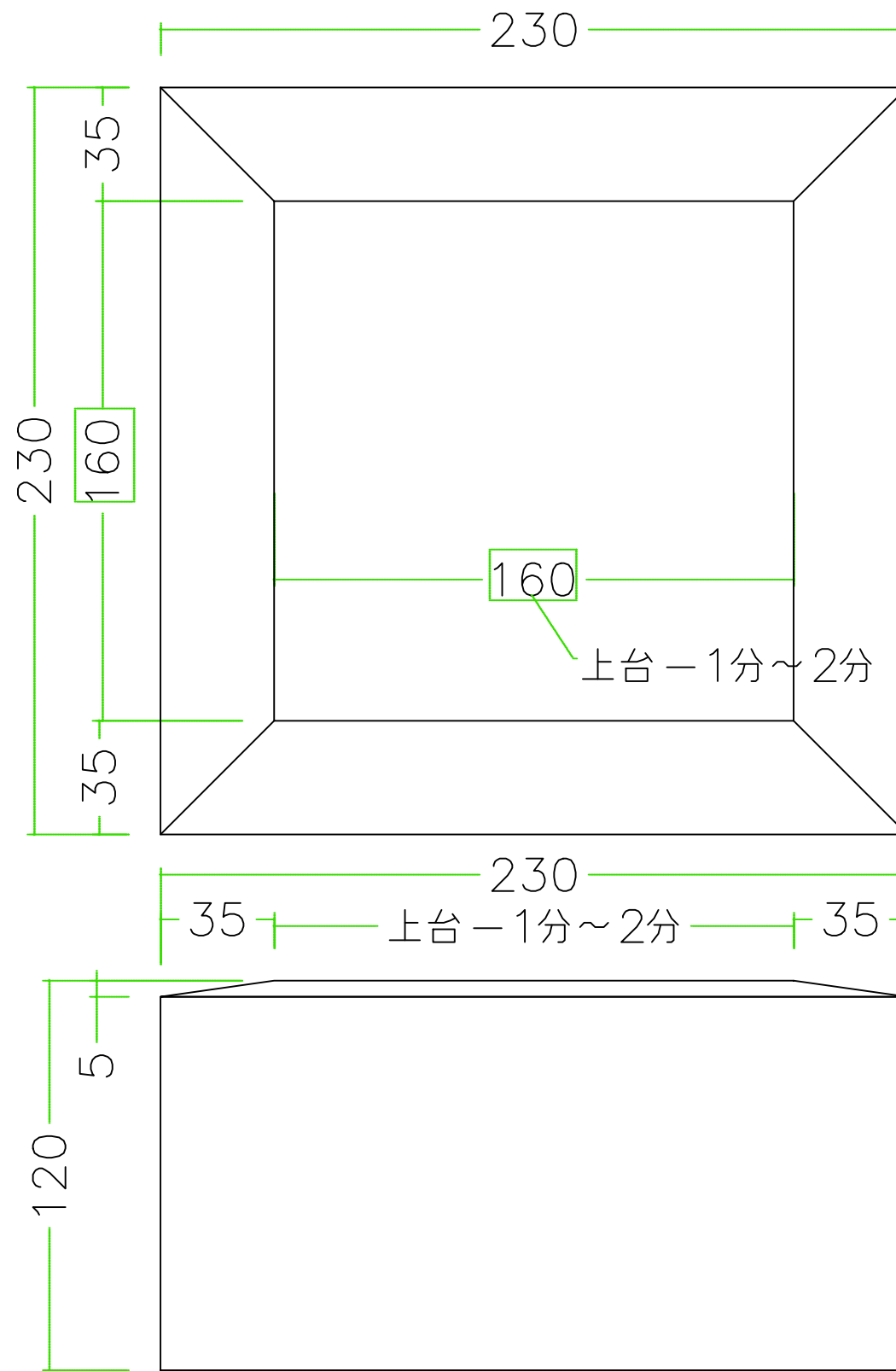
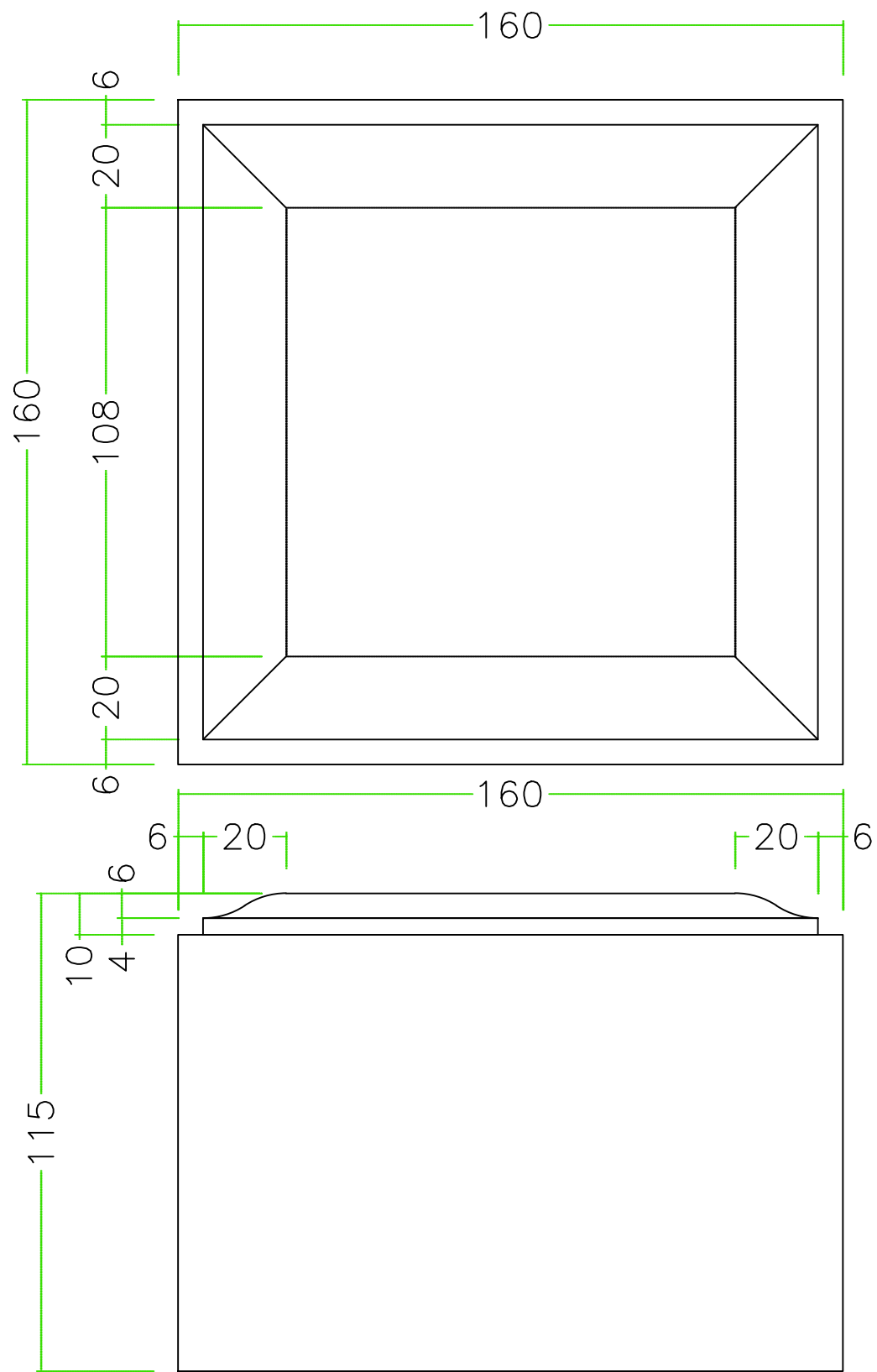
注意；

石種		1尺角	高級型対応付			2
----	--	-----	--------	--	--	---



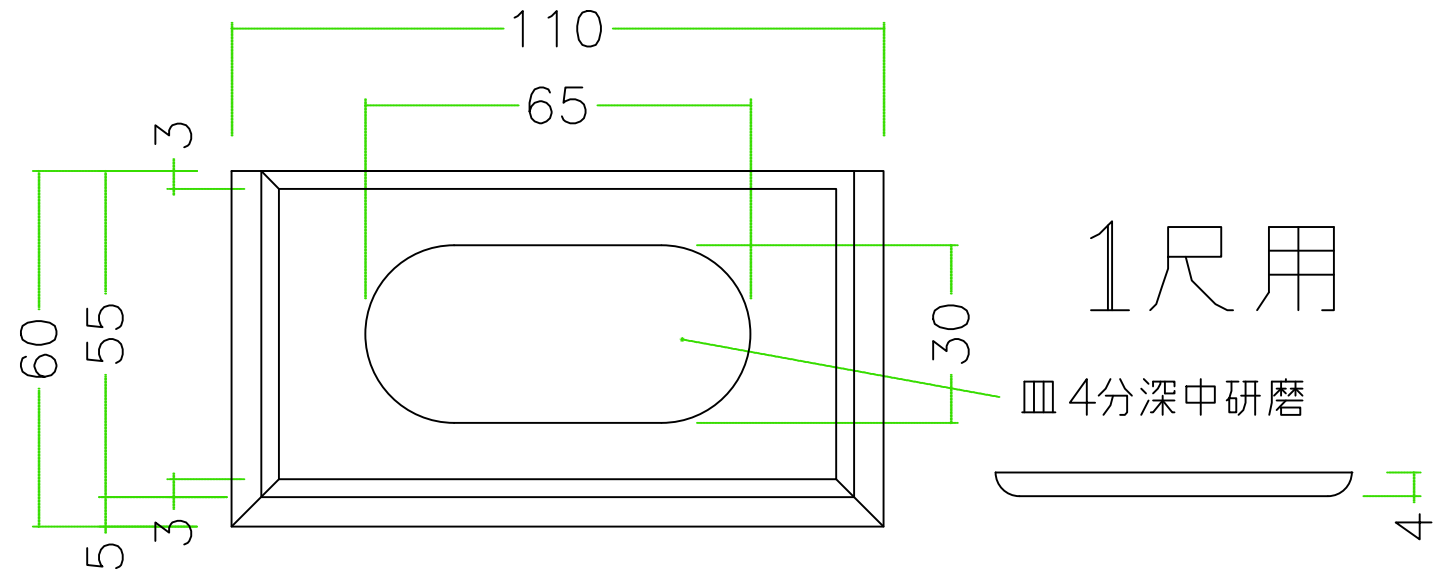
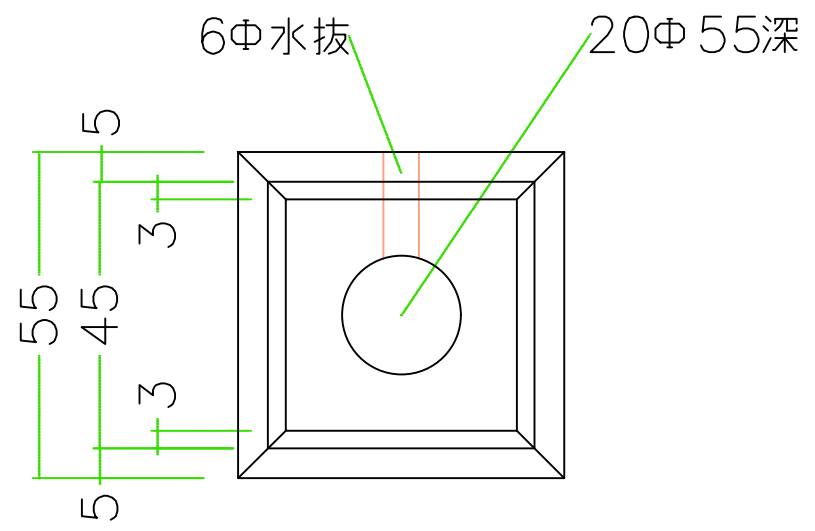
注意；

石種		1尺角	高級型刃付			3
----	--	-----	-------	--	--	---

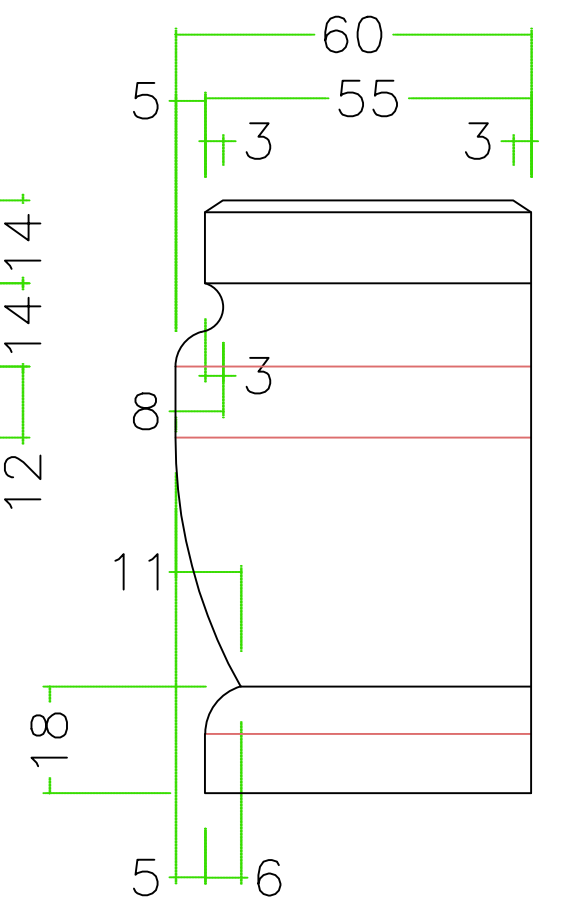
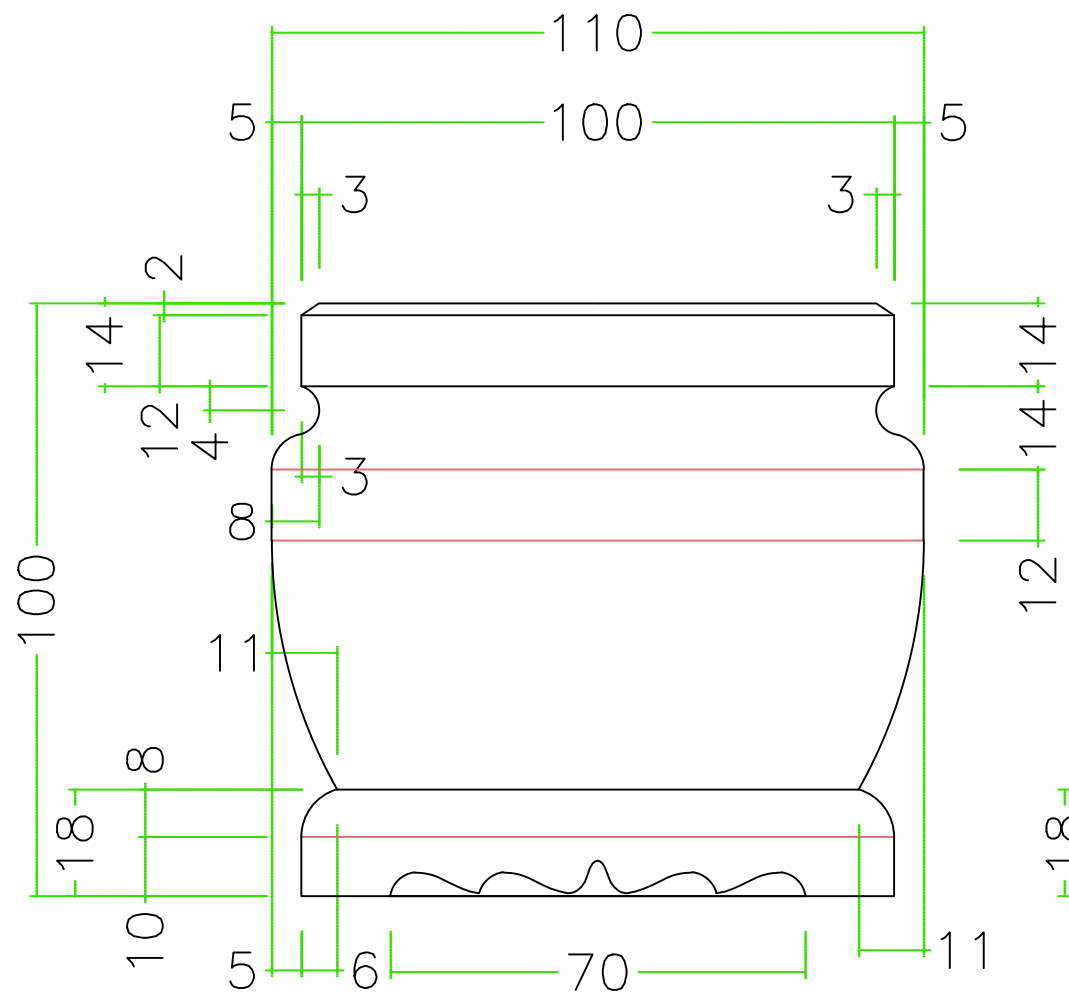
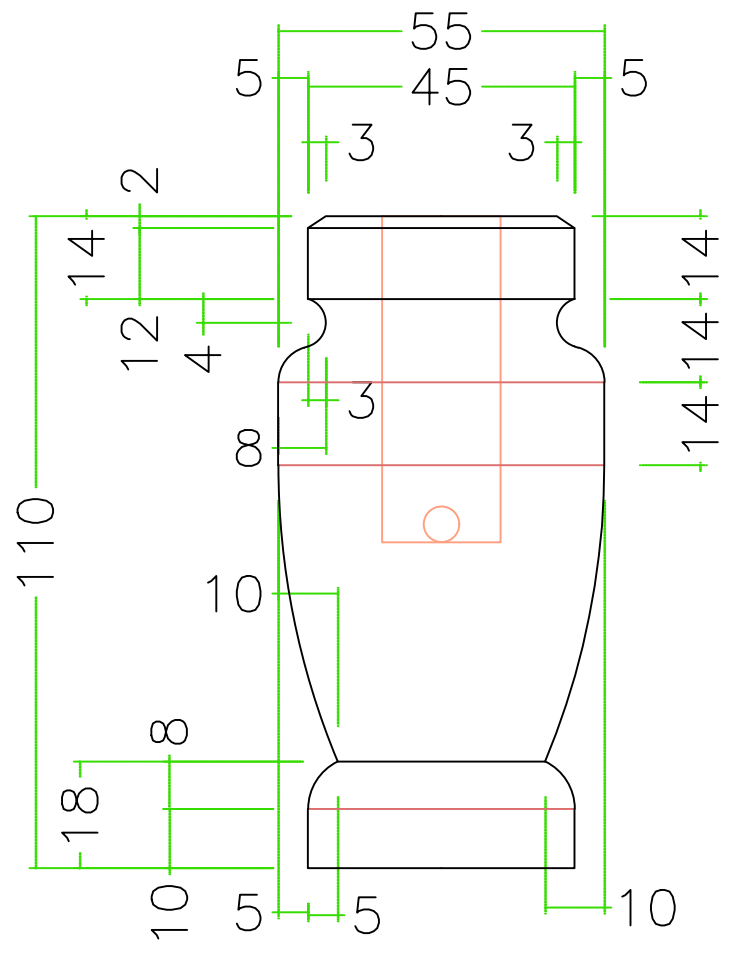


注意；

石種		1尺角	高級型刃付			4
----	--	-----	-------	--	--	---



1尺用



注意 ;

石種		1尺角	高級型刃付			5
----	--	-----	-------	--	--	---

