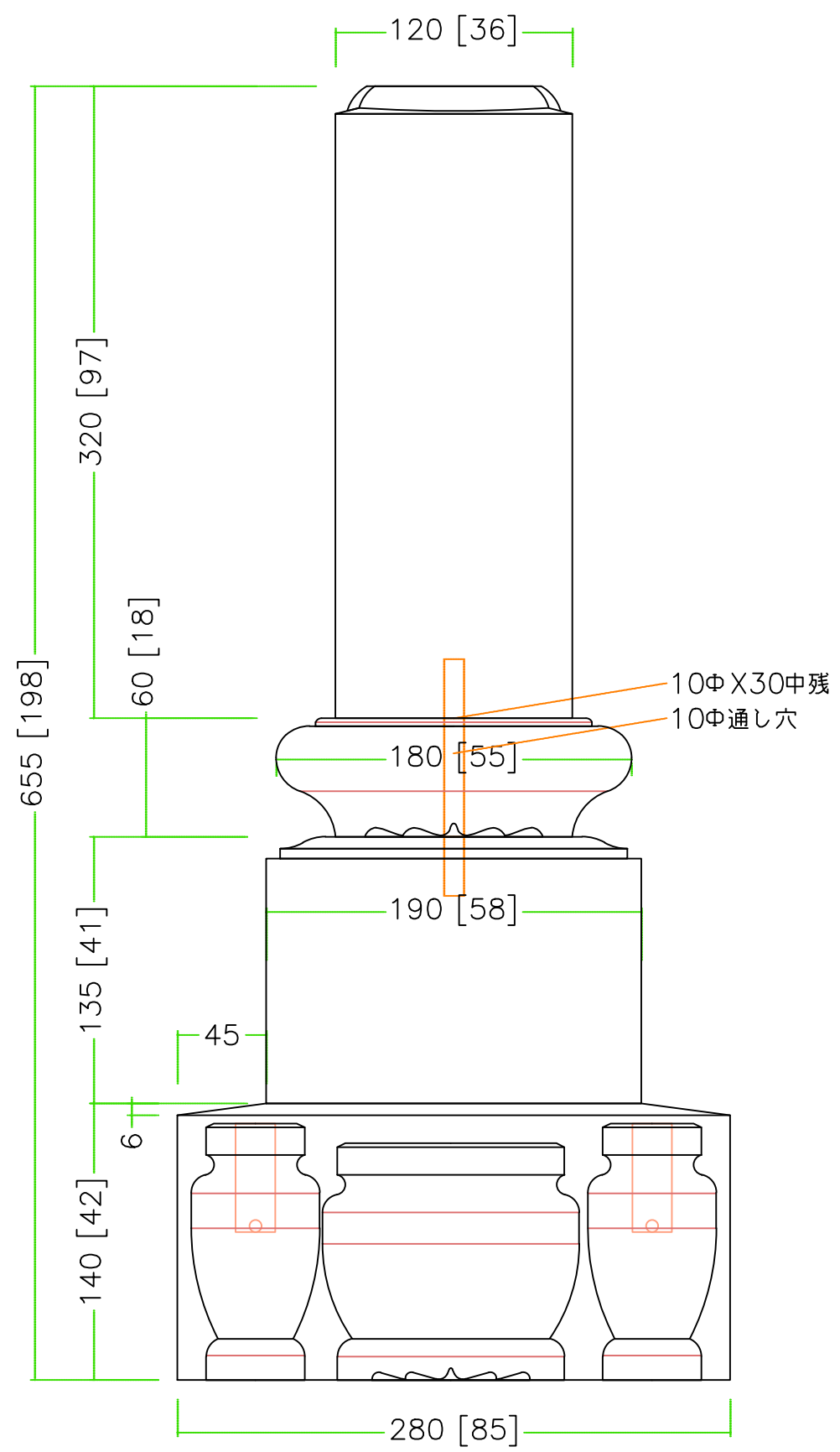


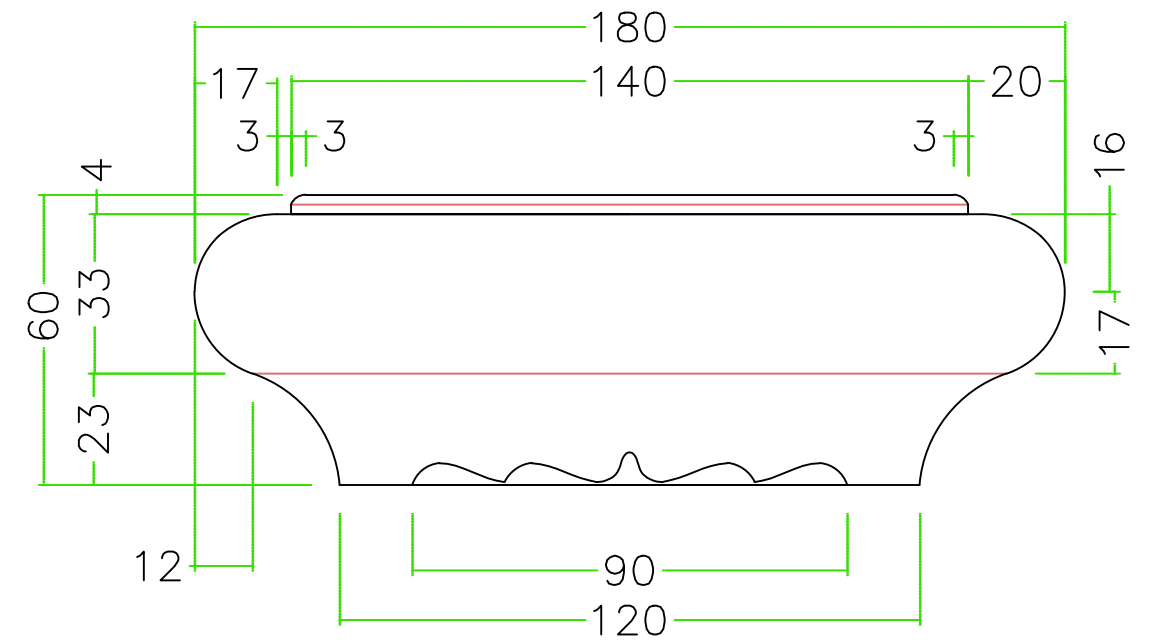
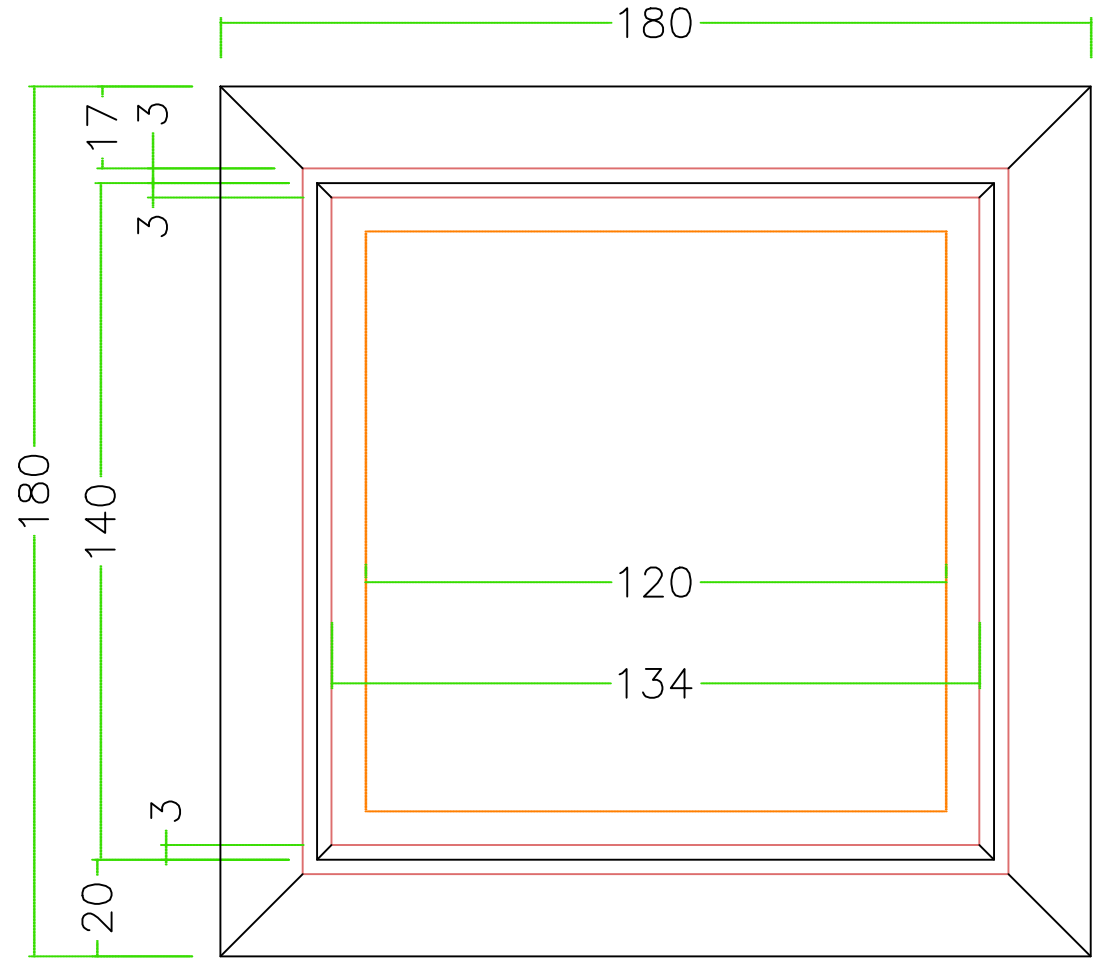
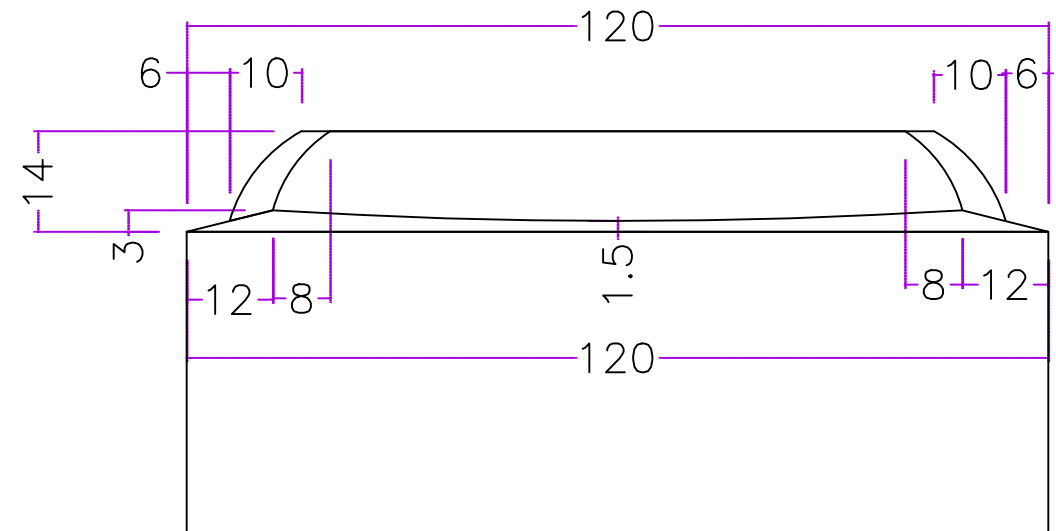
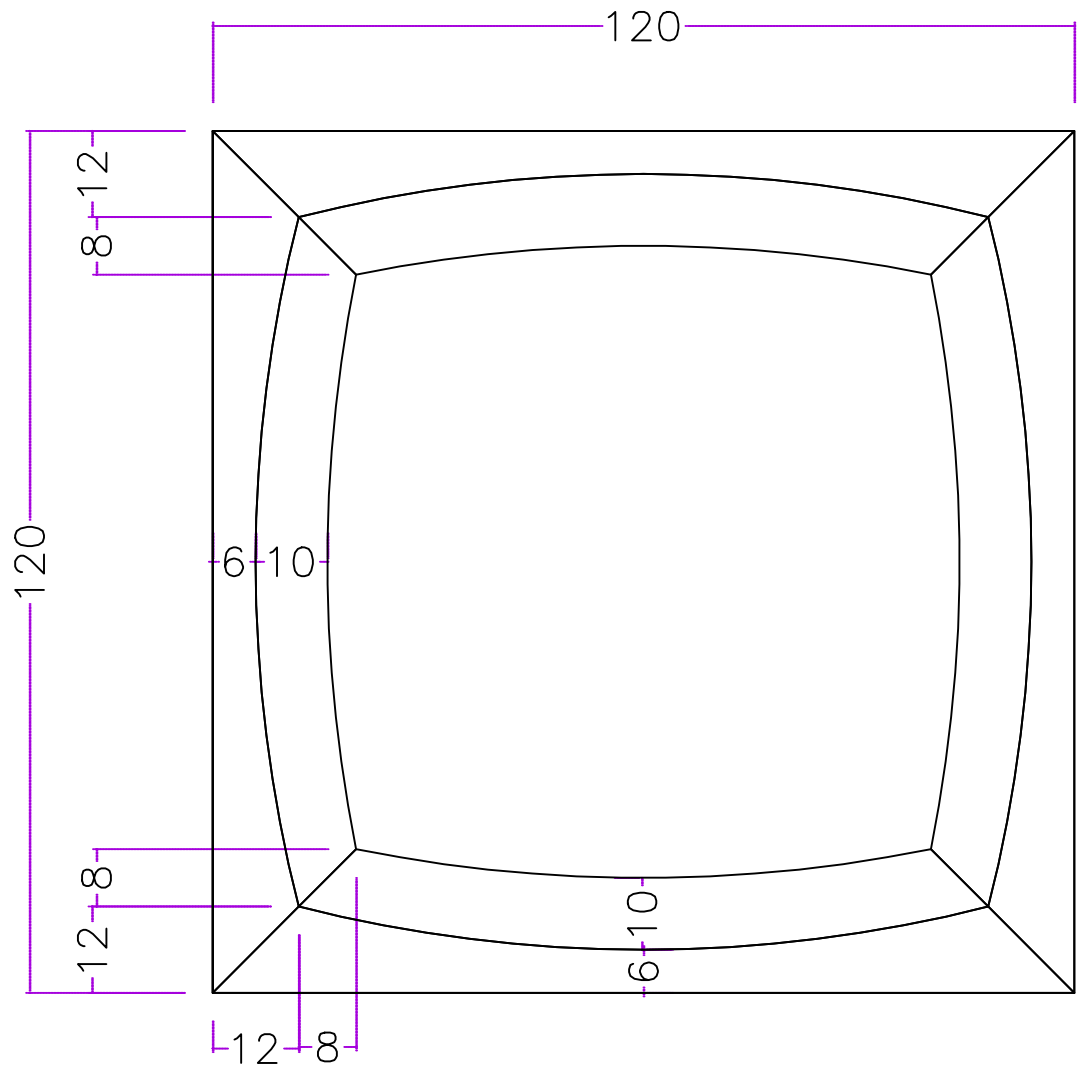
注意 ; []寸法;cm

石種		1.2尺角	高級型刃付			1
----	--	-------	-------	--	--	---



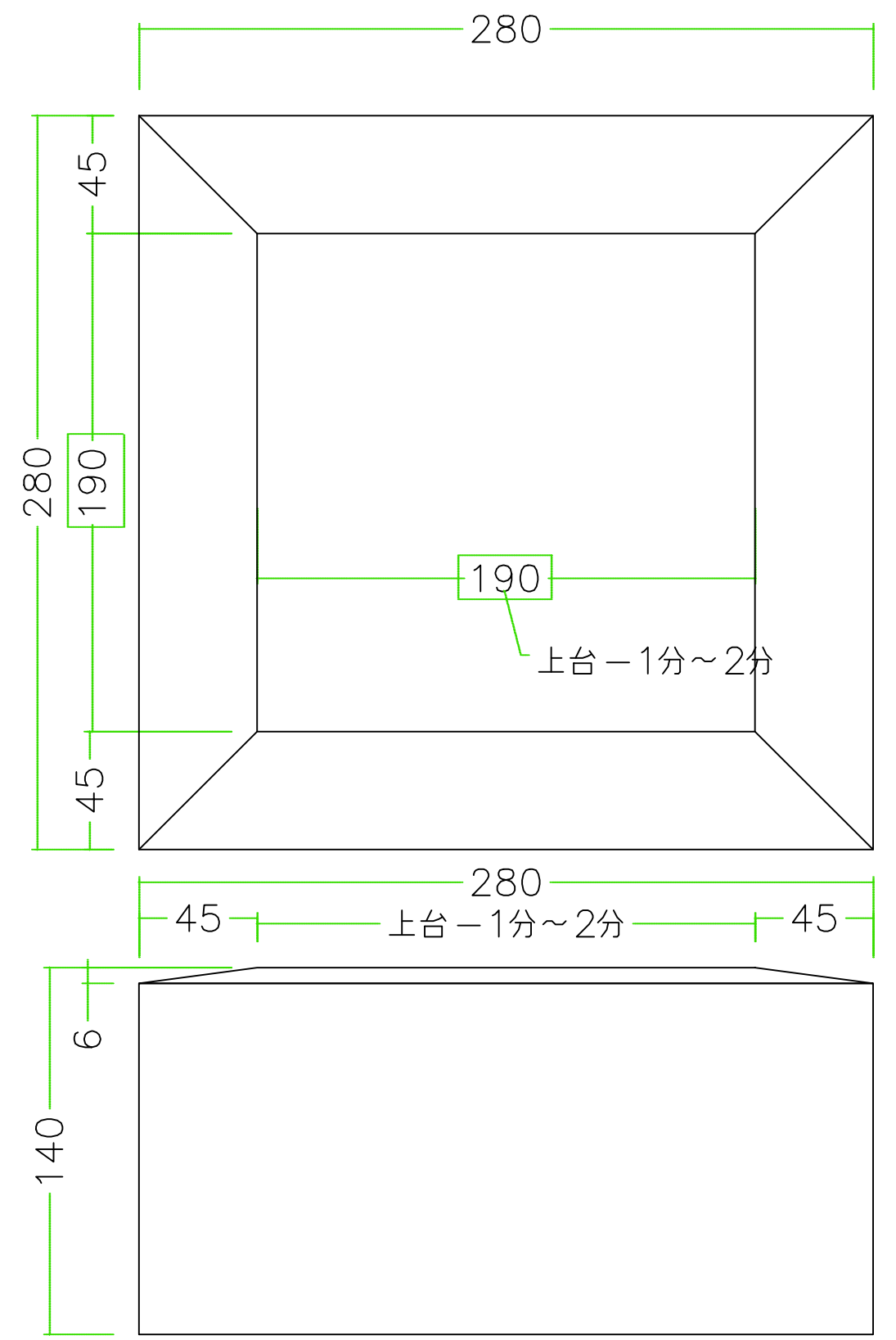
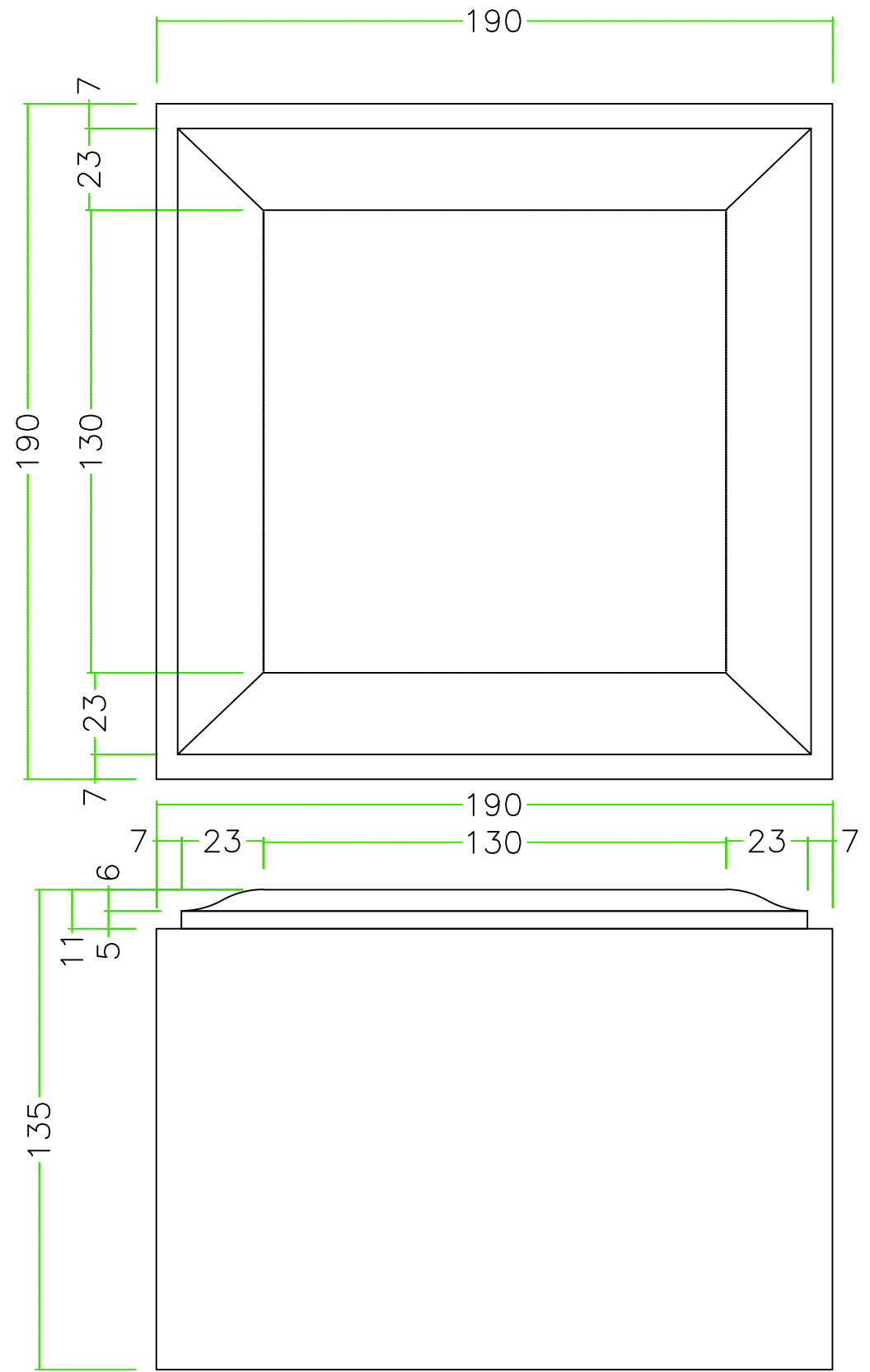
注意 ; []寸法;cm

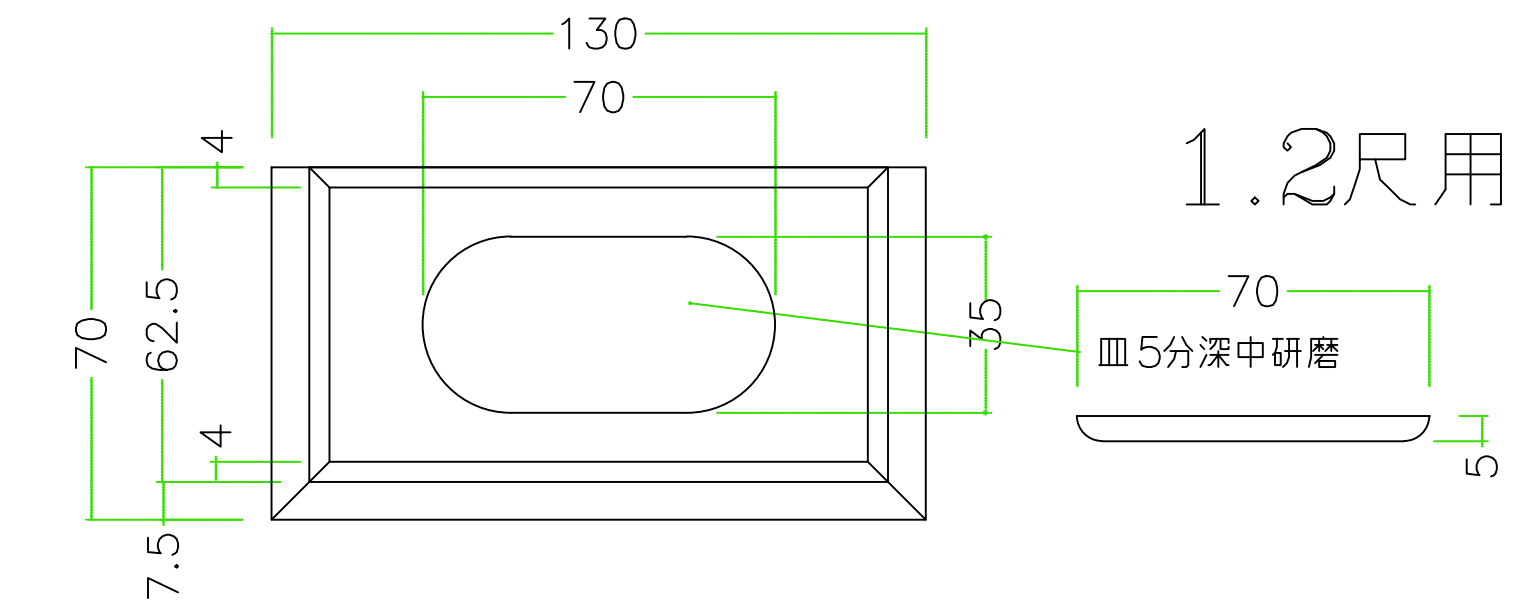
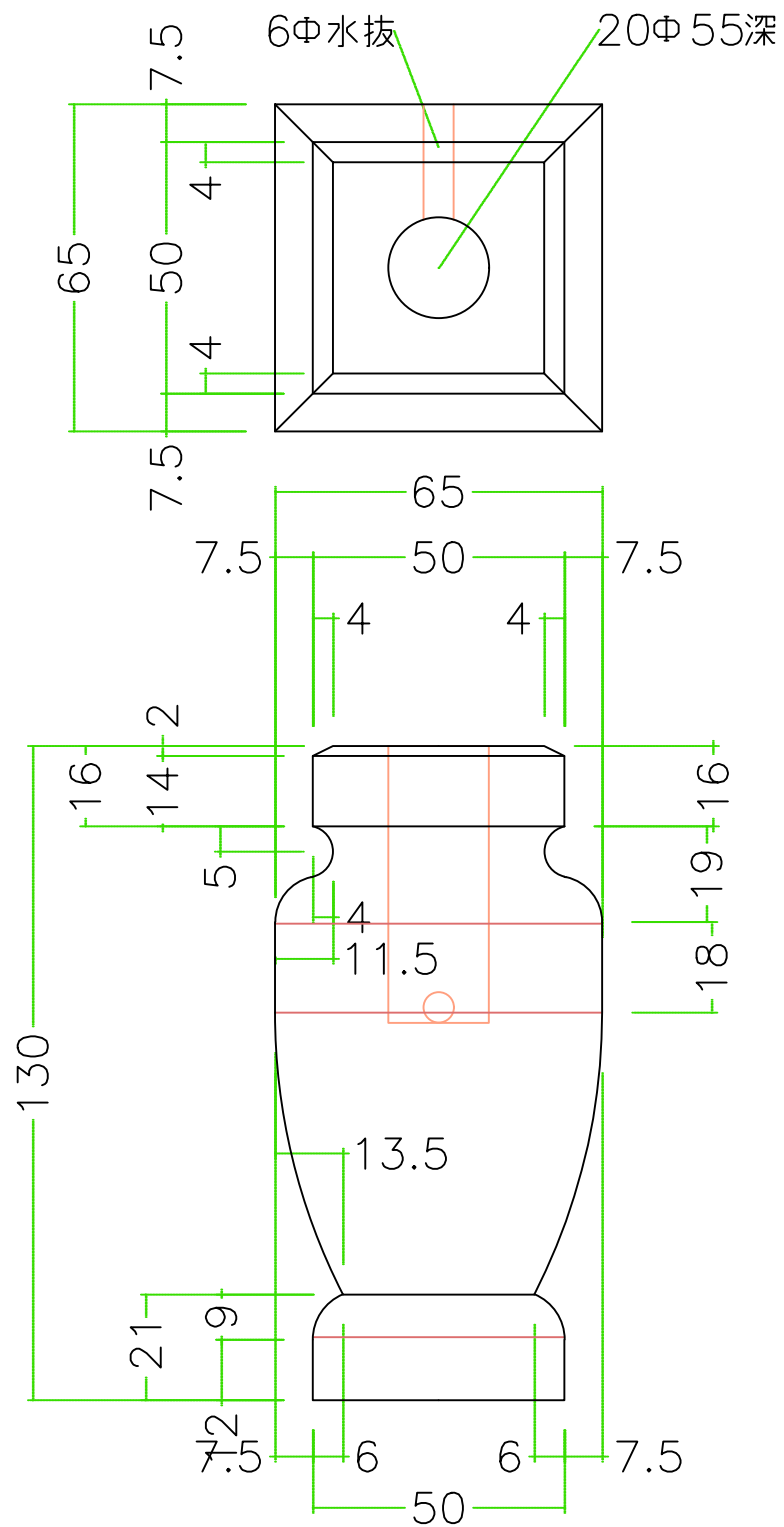
石種		1.2尺角	高級型刃付			2
----	--	-------	-------	--	--	---



注意 ; []寸法;cm

石種		1.2尺角	高級型刃付			3
----	--	-------	-------	--	--	---





1.2尺用

