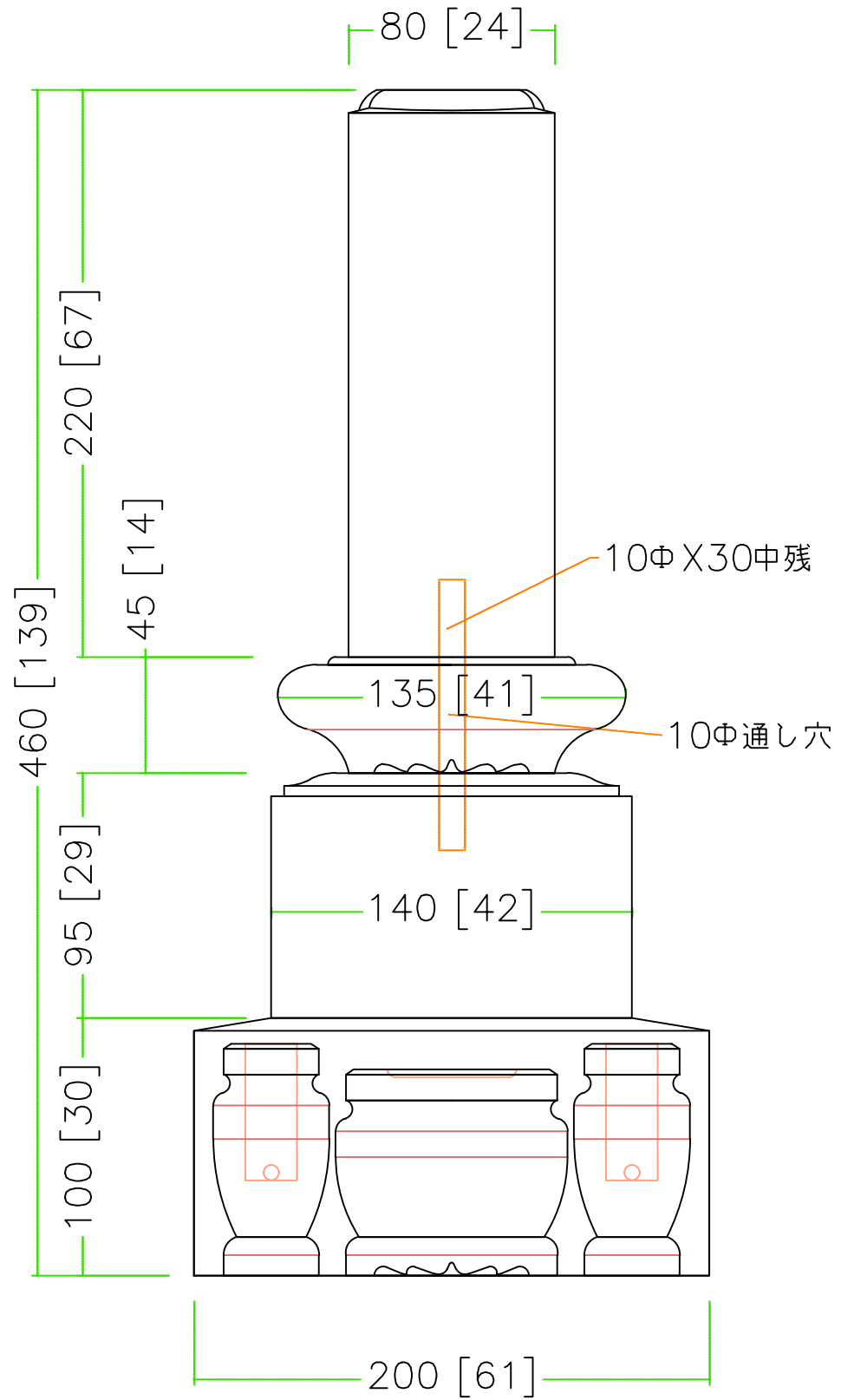


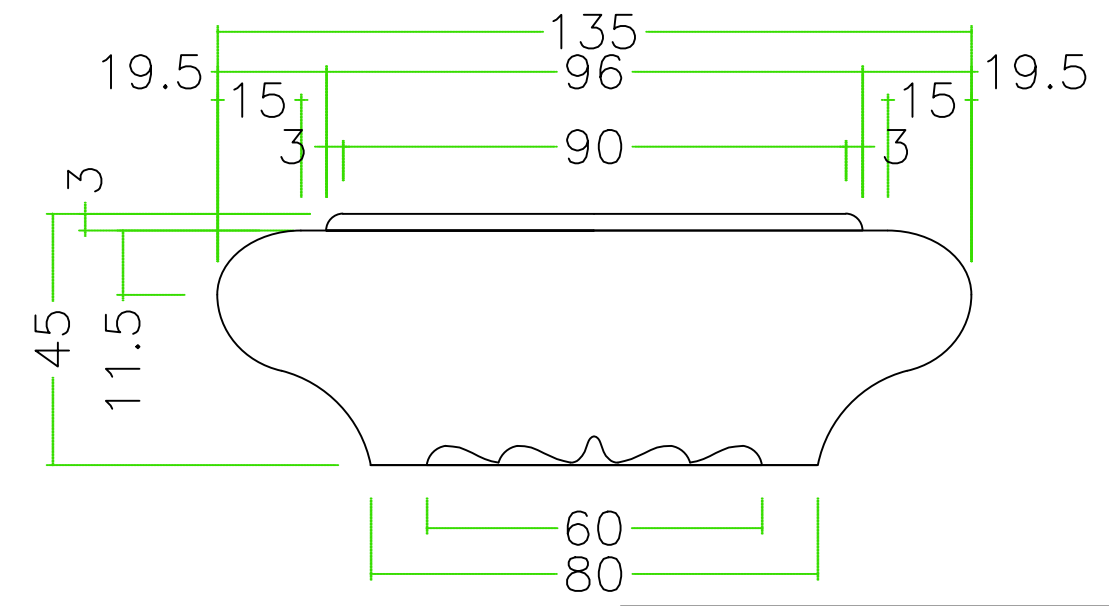
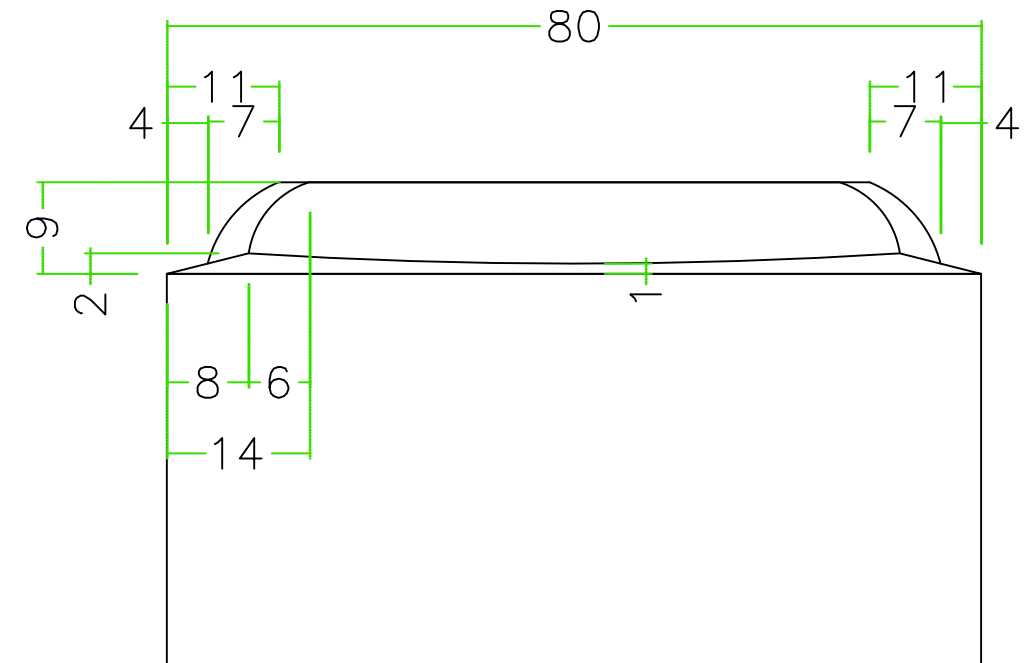
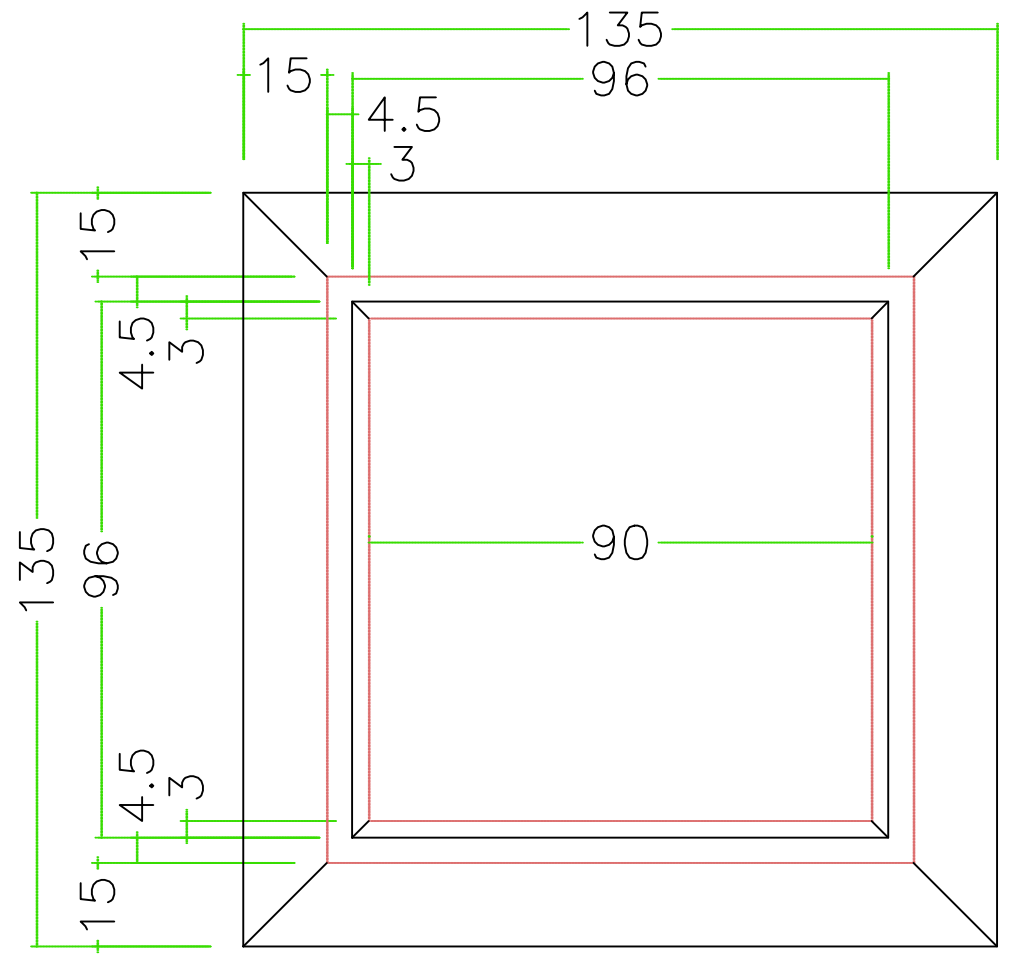
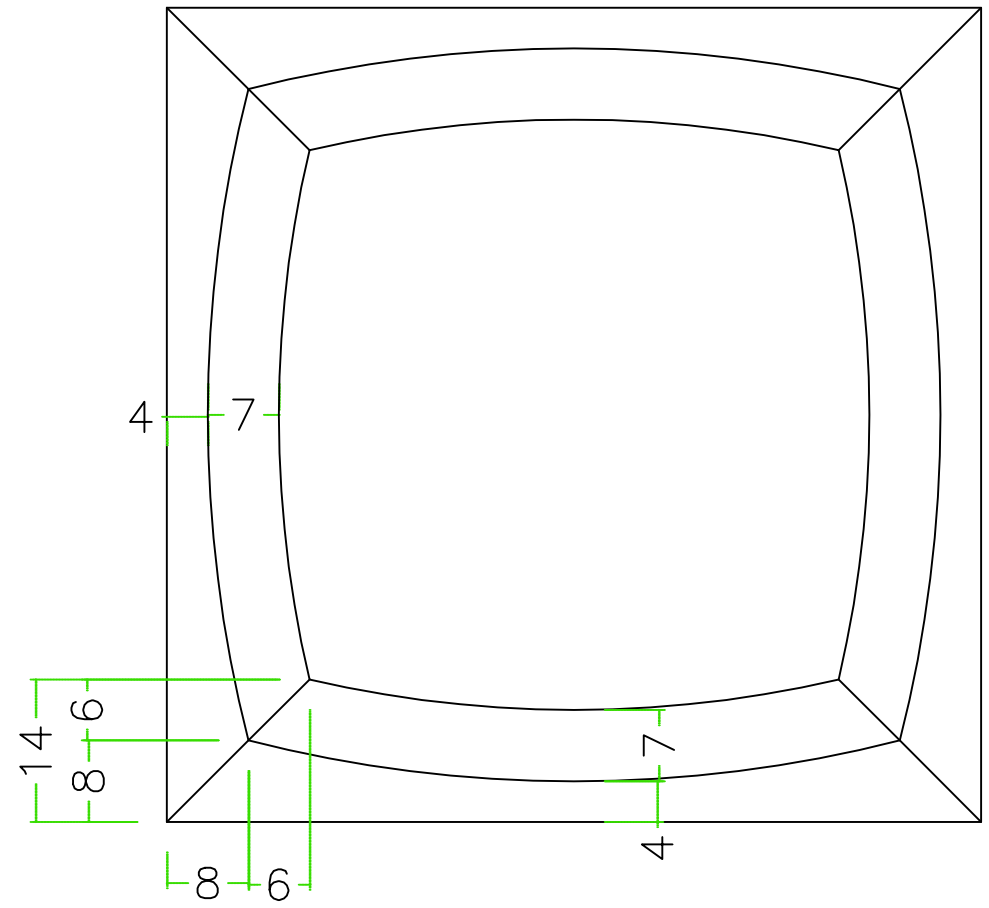
注意 ; [ ]寸法;cm

石種		8寸	高級型リソ付			1
----	--	----	--------	--	--	---



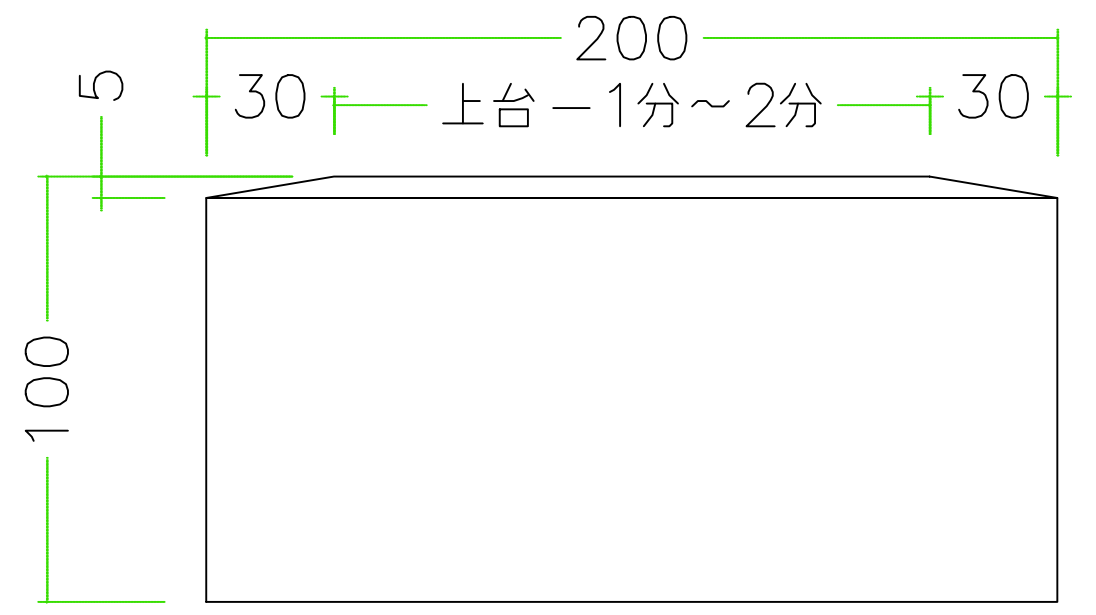
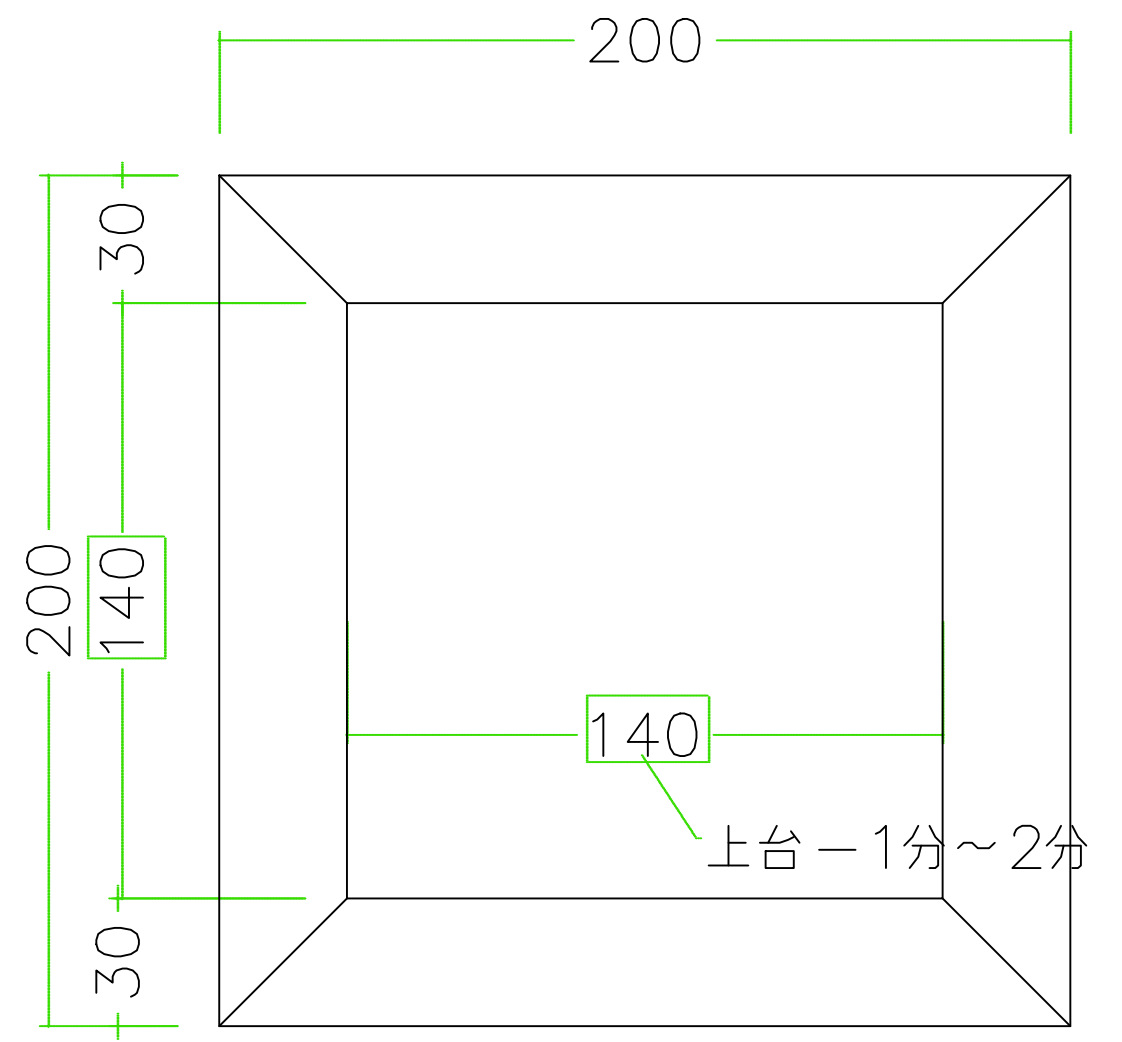
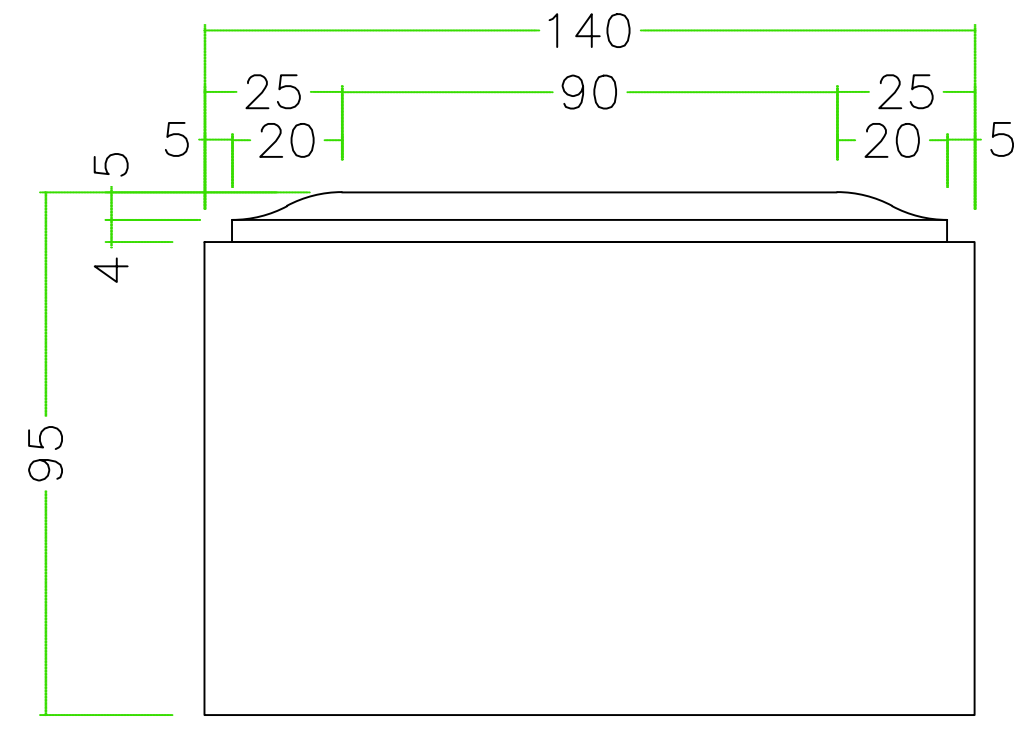
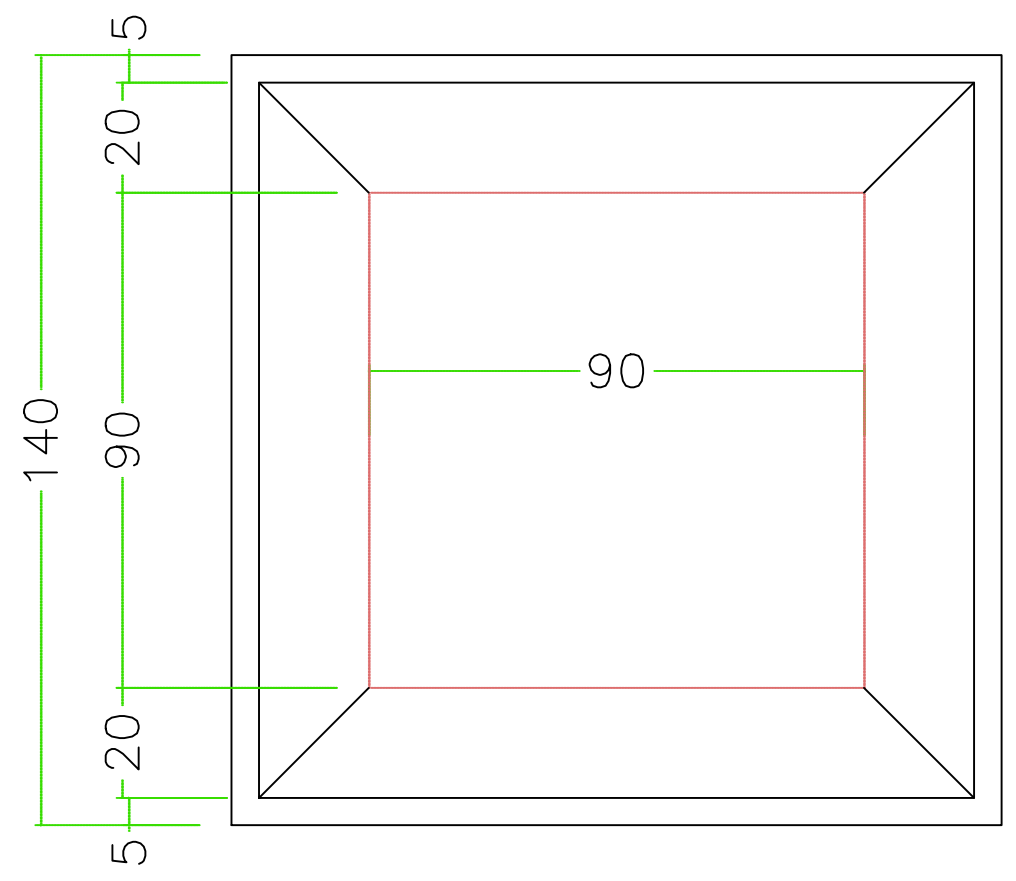
注意 ; [ ]寸法;cm

石種		8寸	高級型矽ン付			2
----	--	----	--------	--	--	---



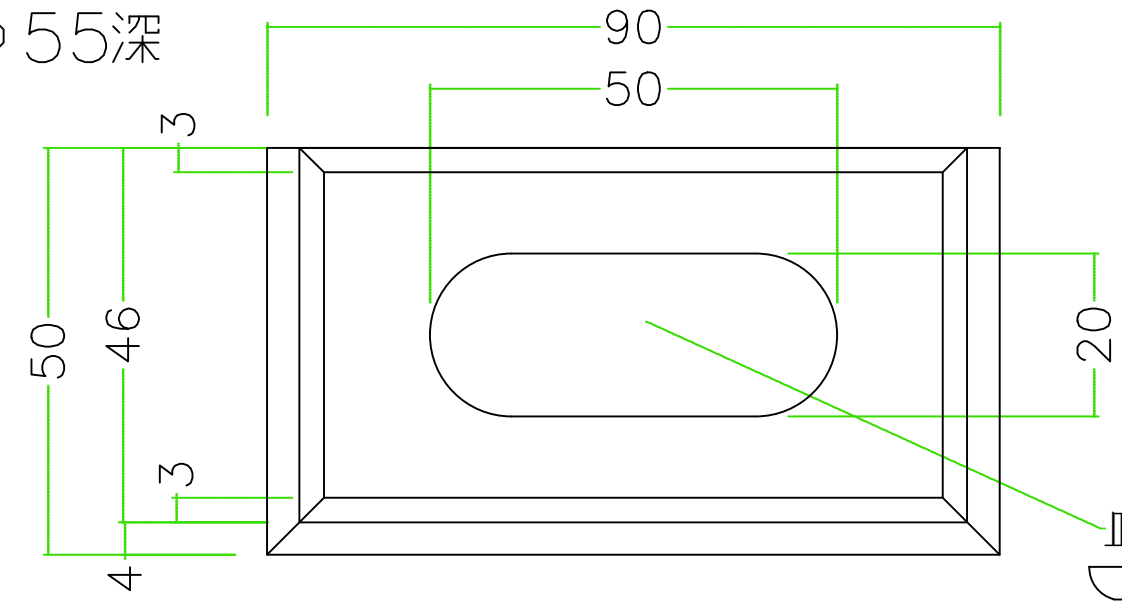
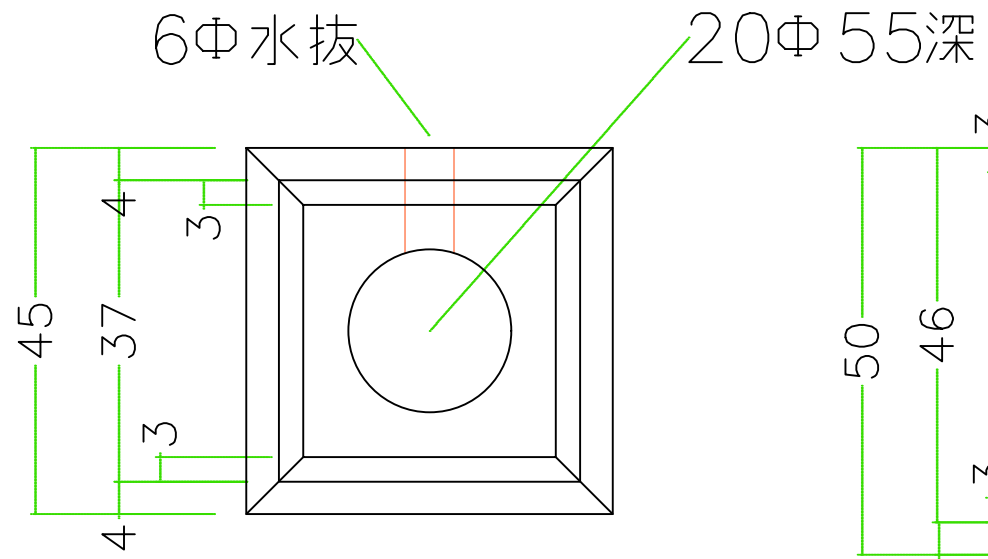
注意 ; [ ]寸法;cm

石種		8寸	高級型刃付			3
----	--	----	-------	--	--	---



注意 ; [ ]寸法;cm

石種		8寸	高級型刃付			4
----	--	----	-------	--	--	---



8寸用

皿4分深中研磨

