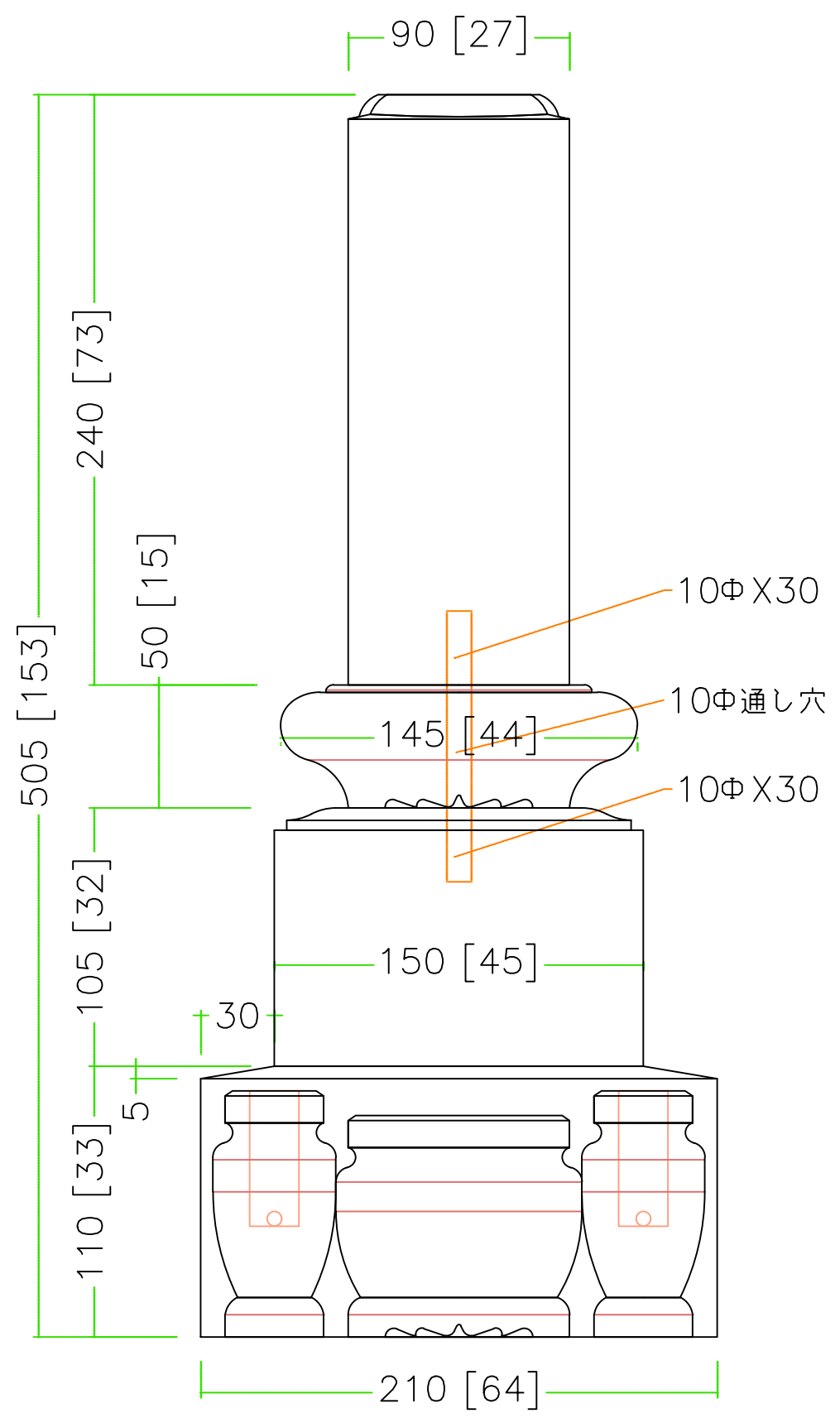


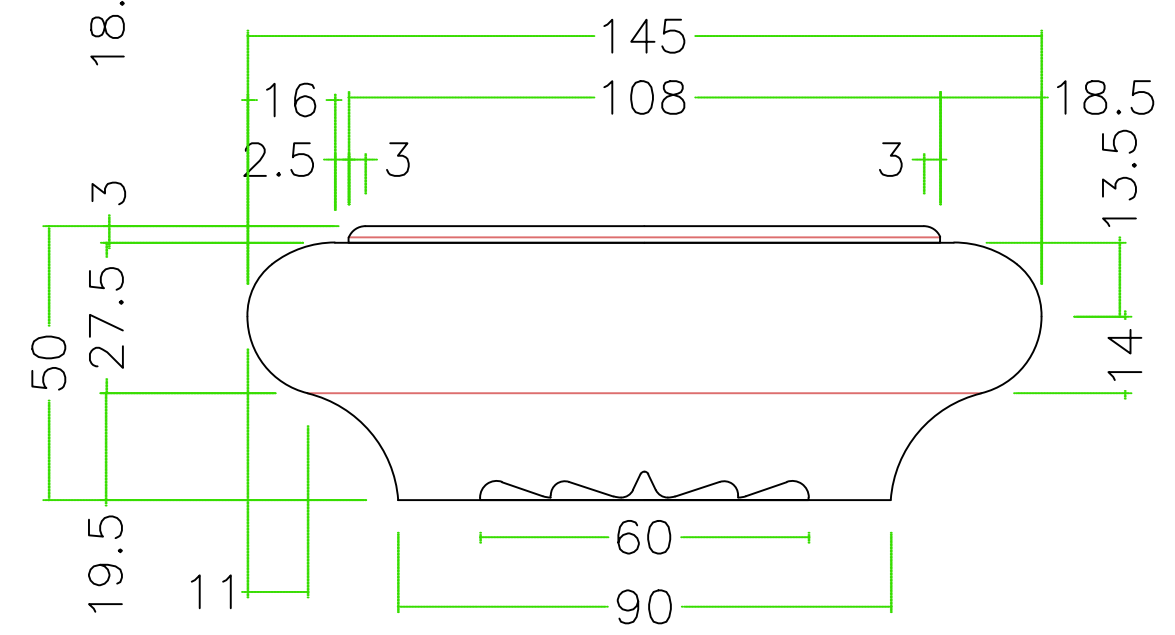
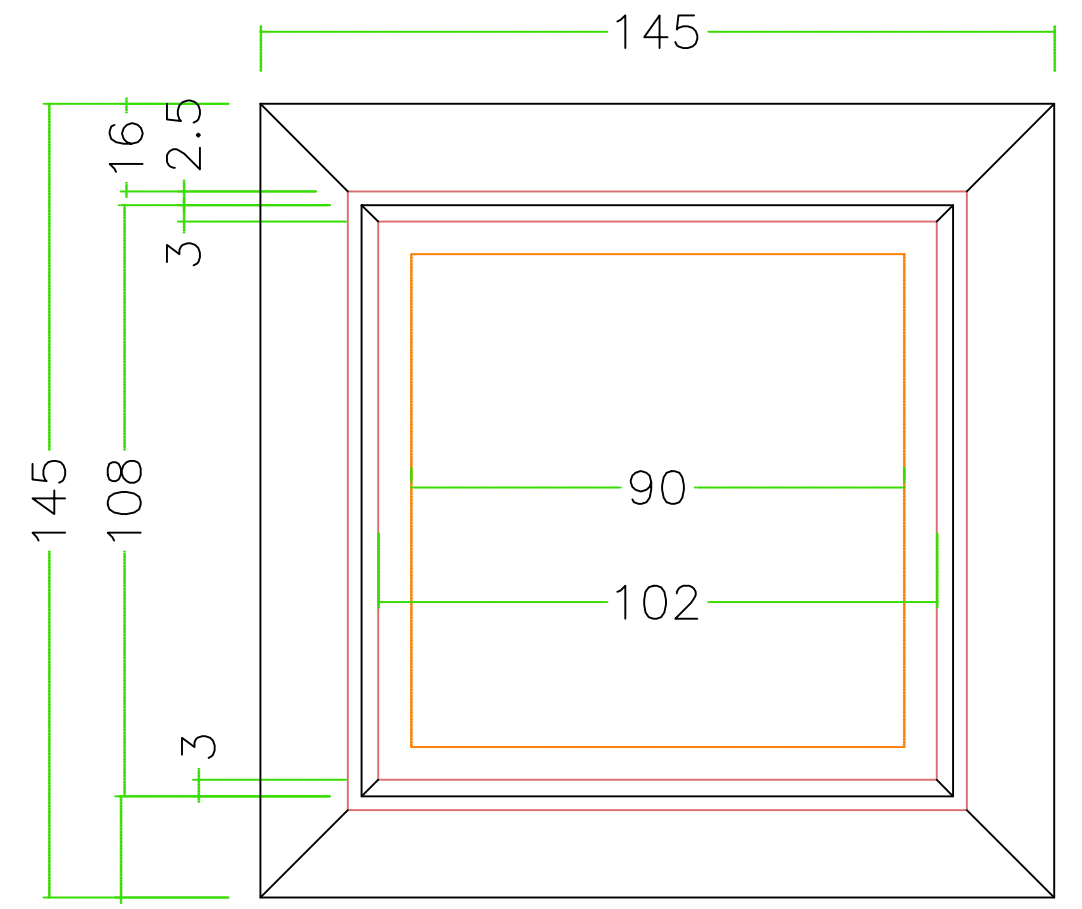
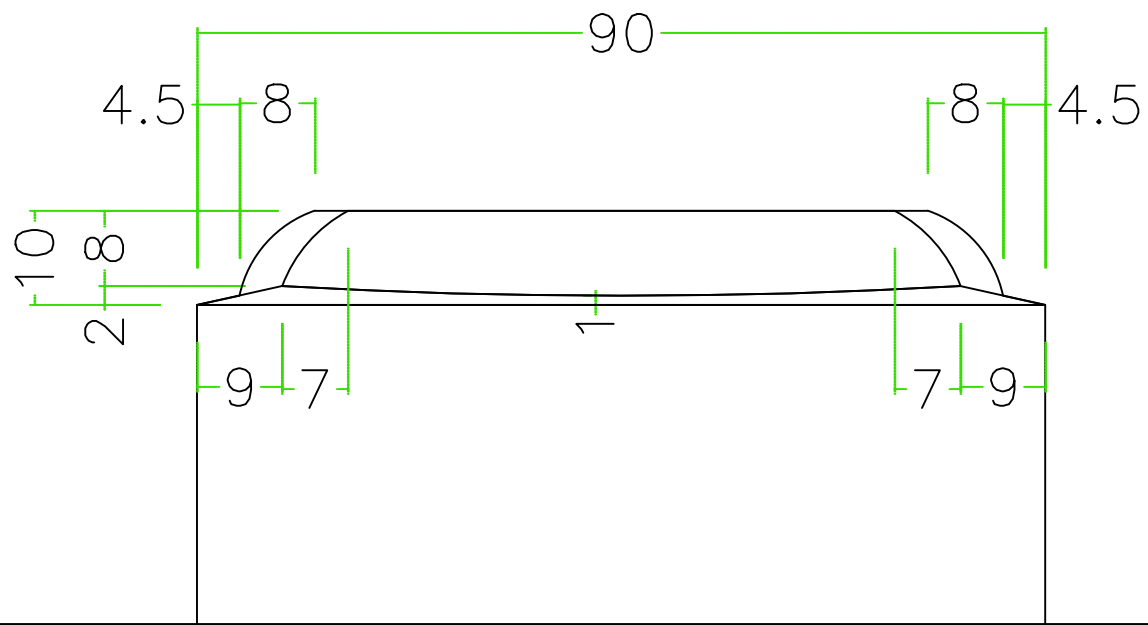
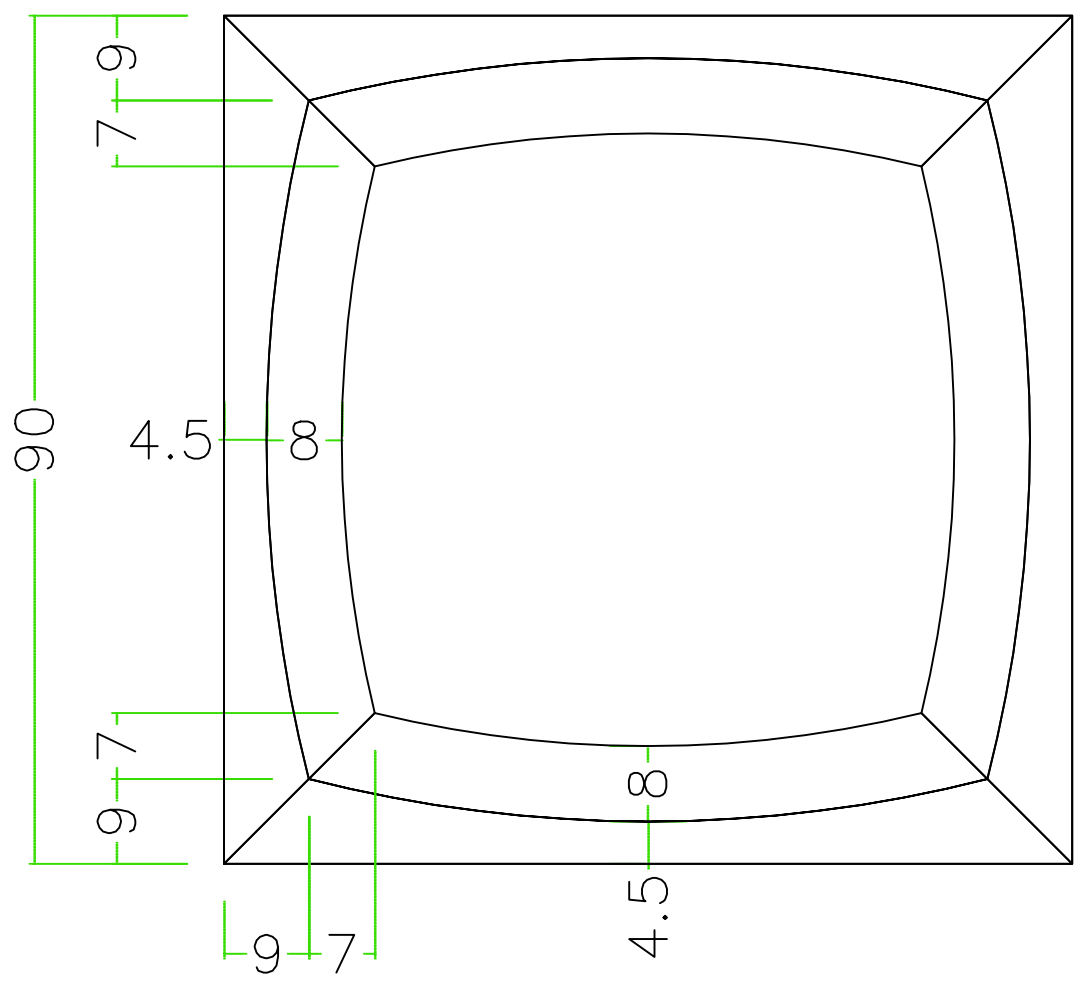
注意 ; []寸法;cm

石種		9寸	高級型矽ン付			1
----	--	----	--------	--	--	---



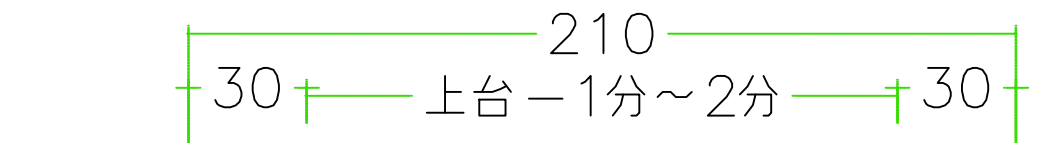
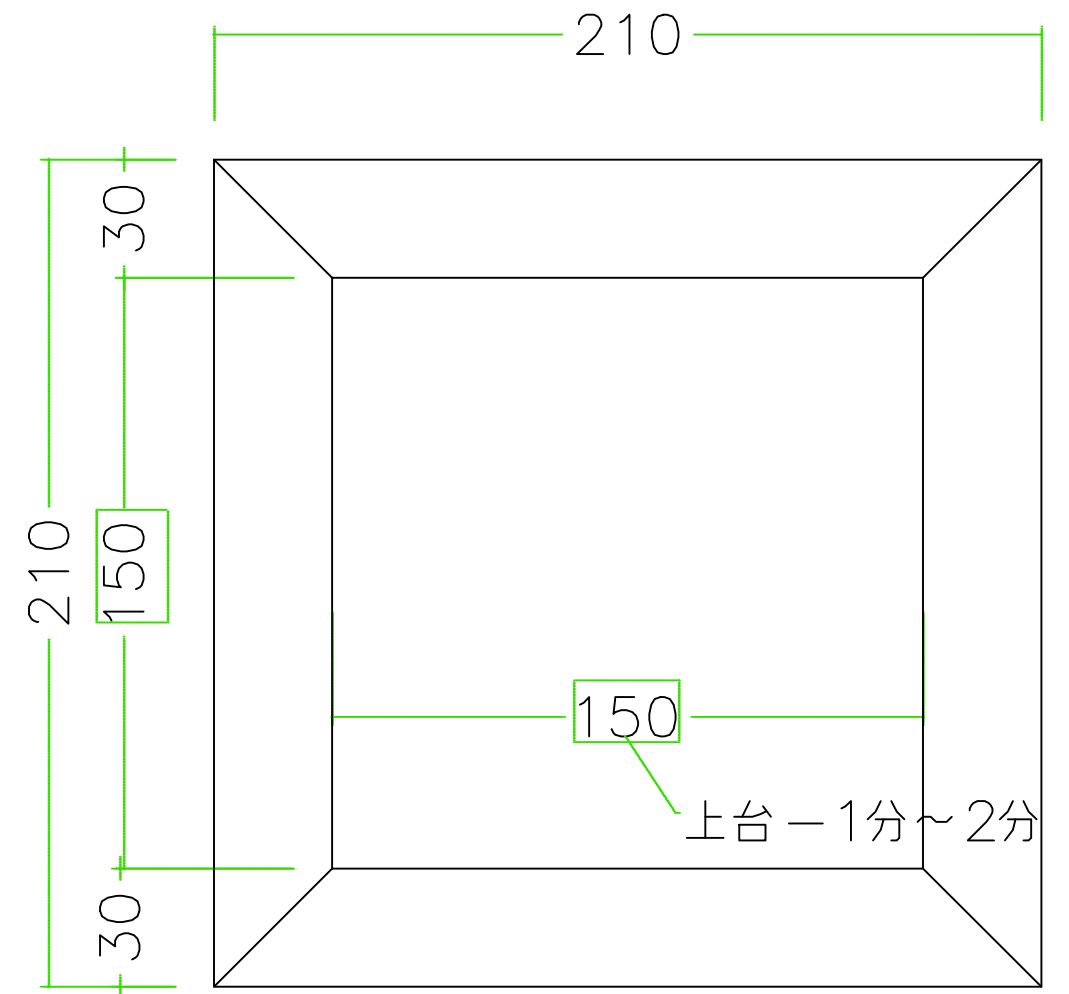
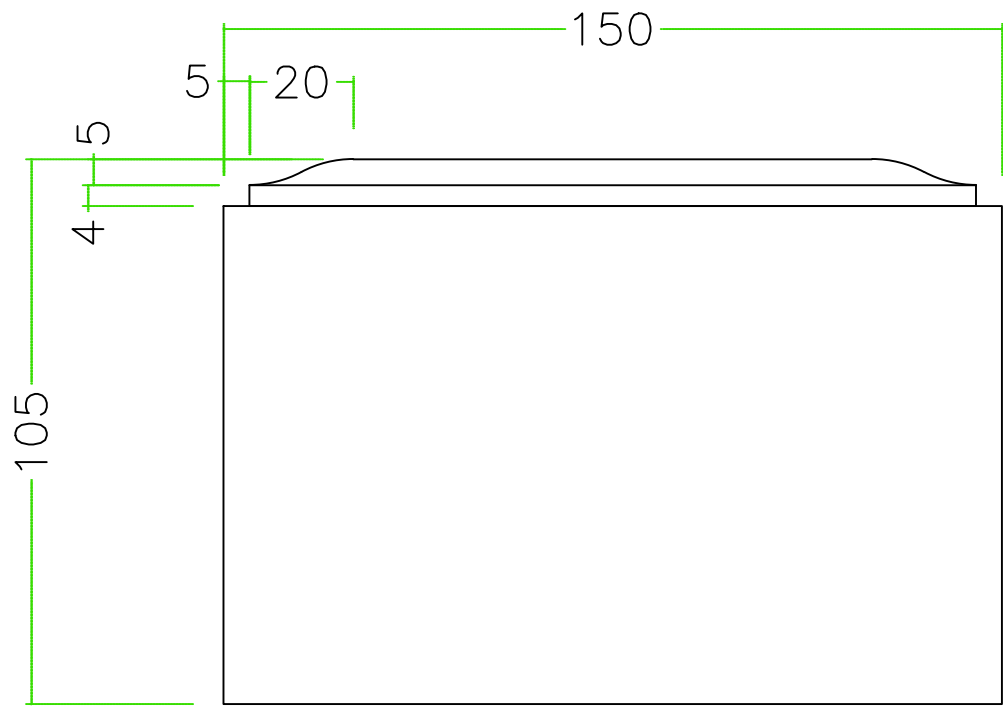
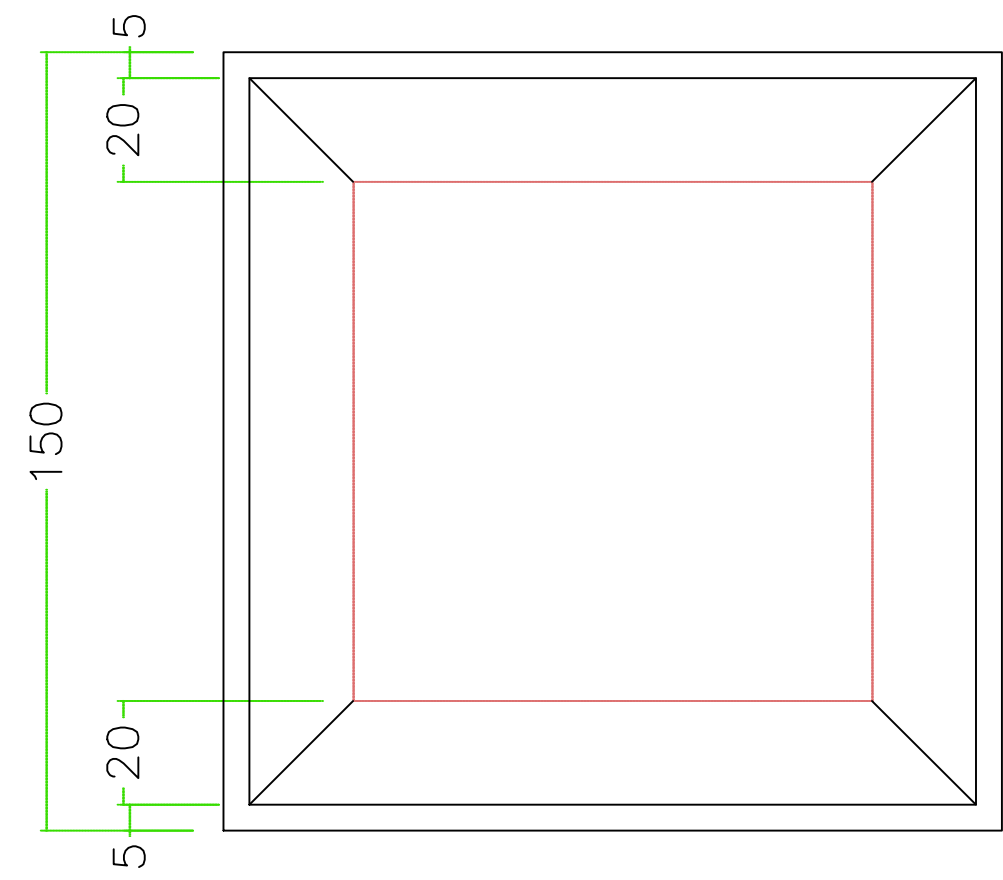
注意 ; []寸法;cm

石種		9寸	高級型矽ン付			2
----	--	----	--------	--	--	---



注意 ; []寸法;cm

石種		9寸	高級型刃付			3
----	--	----	-------	--	--	---



注意 ; []寸法;cm

石種		9寸	高級型刃付			4
----	--	----	-------	--	--	---

